

Nevyll high



INFORMAZIONI TECNICHE

Struttura: 1-2-3

Masselli portanti in legno di abete e faggio di vari spessori. Fianchi di tamponamento in pannelli di particelle di legno in classe E1, particolari in pannelli di fibra di legno dura o cellulosa.

Struttura rivestita completamente in lastre di poliuretano espanso e Tecnoform.

Molleggio: 1-4

Schienale in pannelli di fibra di legno dura o cellulosa.

Seduta in nastri elastici di fibra propilenica e lattice.

Imbottiture: 5-6-7-8-9-10-11

Schienali in poliuretano espanso indeformabile a doppia densità 25 e 30 kg/m³ a lenta resilienza rivestiti in vera piuma d'oca avvolti da tela di cotone antipiroma divisa in camere.

Cuscini seduta in poliuretano espanso indeformabile a doppia densità 35 e 50 kg/m³ rivestiti da lastre di poliuretano espanso memory foam ad alta resilienza e vera piuma d'oca avvolti da tela di cotone antipiroma divisa in camere.

Rivestimento: 12

In tessuto completamente sfoderabile. Per versione in pelle cuscineria sfoderabile, scocca non sfoderabile. Non disponibile in similpelle. Nella versione in tessuto per l'inserto (14) utilizzare solo il tessuto Miami. Nella versione in pelle inserto non disponibile.

Piedini: 13

Piedini in legno colore nero.

Dimensioni:

Altezza seduta da terra cm. 41

Profondità seduta cm. 59

Altezza bracciolo cm. 63

Larghezza bracciolo cm. 30

Altezza piede cm. 10

TECHNICAL INFORMATION

Structure: 1-2-3

Solid wood supports in spruce and beech in various thicknesses. Partition sides in MDF panels class E1, details in hard wood fibre or cellulose panels. Structure completely covered with foam and Tecnoform.

Springing: 1-4

The back is made of hard or cellulose wood fibre panels.

The seat is supported by propylene and latex elastic belts.

Cushions Padding: 5-6-7-8-9-10-11

Back cushions in slow resilience non-deformable expanded polyurethane, double density 25 and 30 kg/m³, upholstered in real down covered in feather-proof cotton canvas divided into cells.

Seat cushions in non-deformable expanded polyurethane, double density 35 and 50 kg/m³, upholstered in high resilience expanded polyurethane sheets and real down covered in feather-proof cotton canvas divided into cells.

Cover: 12

In completely removable fabric. For the version with removable leather cushions, the body is not removable. Not available in artificial leather. In the fabric version, use only Miami fabric for the insert (14). In the leather version no insert is available.

Feet: 13

Feet in black wood.

Dimensions:

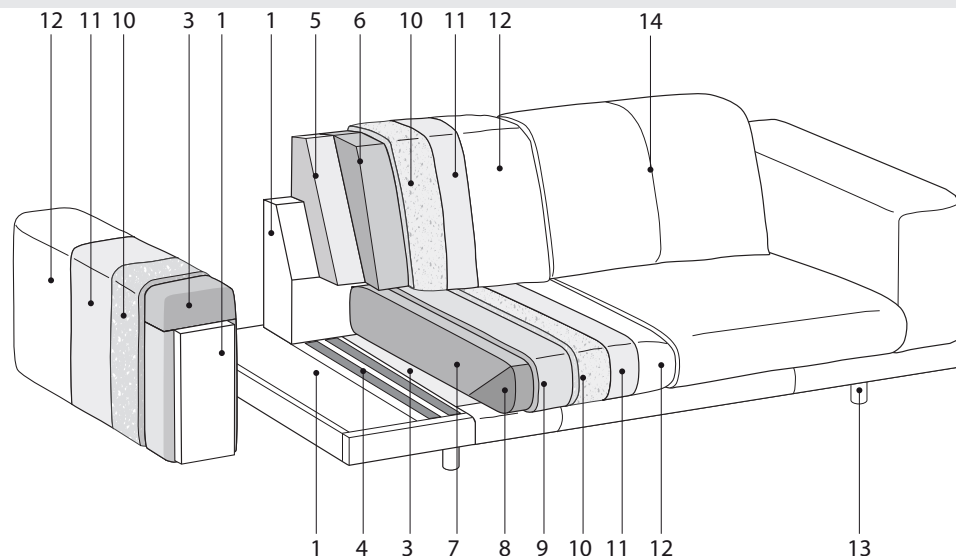
Seat height from ground cm. 41

Seat depth cm. 59

Height of arm 63 cm

Armrest width cm. 30

Feet height cm. 10



Nevyll low



INFORMAZIONI TECNICHE

Struttura: 1-2-3

Masselli portanti in legno di abete e faggio di vari spessori. Fianchi di tamponamento in pannelli di particelle di legno in classe E1, particolari in pannelli di fibra di legno dura o cellulosa.

Struttura rivestita completamente in lastre di poliuretano espanso e Tecnoform.

Molleggio: 1-4

Schienale in pannelli di fibra di legno dura o cellulosa.

Seduta in nastri elastici di fibra propilenica e lattice.

Imbottiture: 5-6-7-8-9-10-11

Schienali in poliuretano espanso indeformabile a doppia densita' 25 e 30 kg/m³ a lenta resilienza rivestiti in vera piuma d'oca avvolti da tela di cotone antipiuma divisa in camere. Cuscini schienale in vera piuma d'oca e fibra di poliestere sfioccato a dosaggio bilanciato avvolti in tela di cotone antipiuma.

Cuscini seduta in poliuretano espanso indeformabile a doppia densita' 35 e 50 kg/m³ rivestiti da lastre di poliuretano espanso memory foam ad alta resilienza e vera piuma d'oca avvolti da tela di cotone antipiuma divisa in camere.

Rivestimento: 12

In tessuto completamente sfoderabile. Per versione in pelle cuscinatura sfoderabile, scocca non sfoderabile. Non disponibile in similpelle. Nella versione in tessuto per l'inserto (14) utilizzare solo il tessuto Miami. Nella versione in pelle inserto non disponibile.

Piedini: 13

Piedini in legno colore nero.

Dimensioni:

Altezza seduta da terra cm. 41

Profondita' seduta cm. 59

Altezza bracciolo cm. 63

Larghezza bracciolo cm. 30

Altezza piede cm. 10

Altezza da terra struttura retro schiena cm. 70

Altezza da terra divano cm. 86

TECHNICAL INFORMATION

Structure: 1-2-3

Solid wood supports in spruce and beech in various thicknesses. Partition sides in MDF panels class E1, details in hard wood fibre or cellulose panels. Structure completely covered with foam and Tecnoform.

Springing: 1-4

The back is made of hard or cellulose wood fibre panels.

The seat is supported by propylene and latex elastic belts.

Cushions Padding: 5-6-7-8-9-10-11

Backrests made in double density slow resilience polyurethane foam 25 and 30 kg/m³ coated in real feather and balanced dosage frayed polyester fibre wrapped with feather proof cotton lining.

Seat cushions in non-deformable expanded polyurethane, double density 35 and 50 kg/m³, upholstered in high resilience expanded polyurethane sheets and real down covered in feather-proof cotton canvas divided into cells.

Cover: 12

In completely removable fabric. For the version with removable leather cushions, the body is not removable. Not available in artificial leather. In the fabric version, use only Miami fabric for the insert (14). In the leather version no insert is available.

Feet: 13

Feet in black wood.

Dimensions:

Seat height from ground cm. 41

Seat depth cm. 59

Height of arm 63 cm

Armrest width cm. 30

Feet height cm. 10

Back structure height cm. 70

Sofa's height from the ground cm.86

