

MOSS



design
Giuseppe Viganò 2016

STRUTTURA: legno

IMBOTTITURA STRUTTURA: poliuretano espanso a quote differenziate (D30 graffato e ad alta portanza + D32 elastico e indeformabile + D30 elastico), rivestito con accoppiato 6mm gomma e tnt e ovatta accoppiata con cotone (Cotherrm) 380gr

IMBOTTITURA CUSCINO SEDUTA: poliuretano espanso a quote differenziate (D35 elastico ed indeformabile), rivestito da una trapunta in ovatta termosaldada 350gr con una fodera di cotone

IMBOTTITURA CUSCINI SCHIENALE: tessuto esterno in 100% cotone spigato bianco; riempitura in 50% di piuma d'oca e 50% "Fiber Ball" (fibre di poliestere)

PIANO DI MOLLEGGIO: cinghie elastiche

ALTEZZA SEDUTA: 40 cm

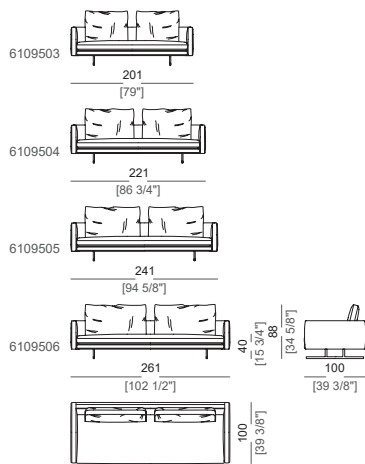
ALTEZZA BRACCIOLO: 62 cm

PIEDI: metallo finitura black nickel oppure verniciato marrone micaceo o oxy grey, h.16 cm

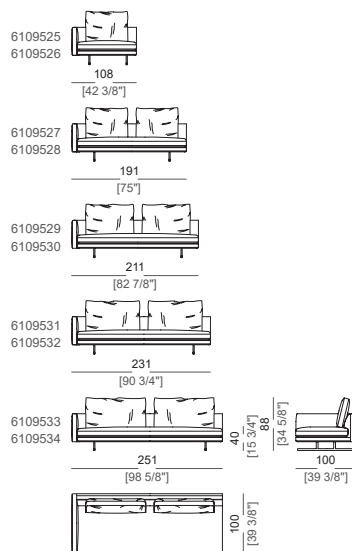
BORDINO: disponibile nei colori: bianco (100), crema (101), senape (102), beige (103), verde (104), marrone (105), testa di moro (106),bordeaux (107), viola (108), grigio chiaro (109), grigio scuro (110), sabbia (111), grigio oliva (112), grigio ardesia (113), grigio azzurro (114) e acqua marina (115)

MOSS

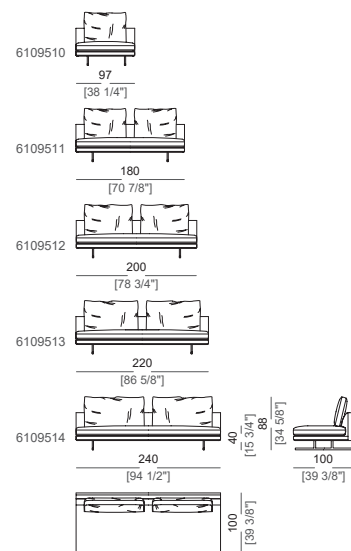
Divano



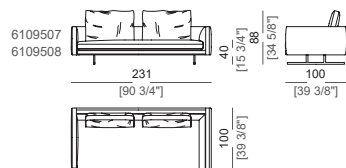
Laterale dx o sx



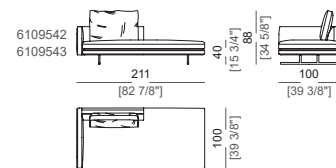
Centrale



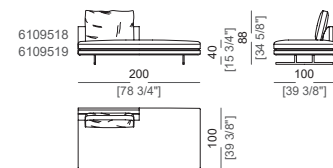
Divano angolare



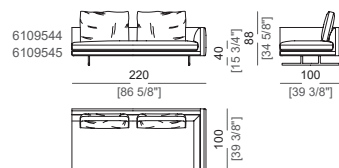
Laterale con pouf dx o sx



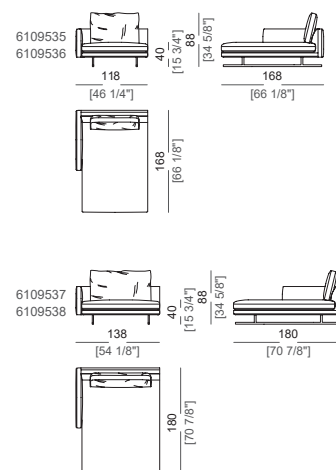
Centrale con pouf dx o sx



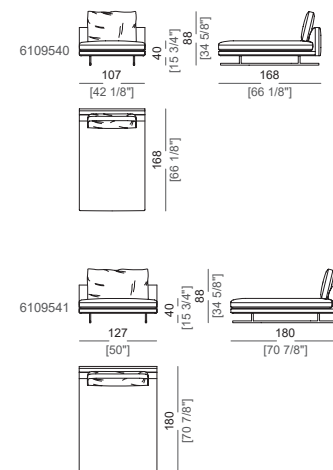
Laterale angolare dx o sx



Chaise longue dx o sx

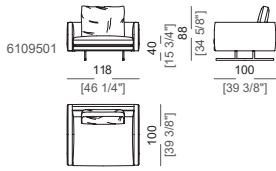


Dormeuse

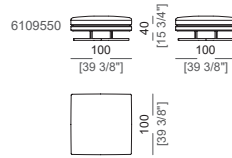


MOSS

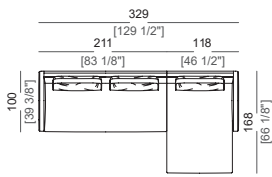
Poltrona



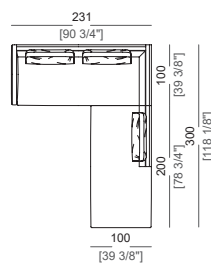
Pouf



Composizione A



Composizione B



Composizione C

