

## Lipp

design Piero Lissoni



Divano con schienale e braccioli in multistrati di pioppo. Telaio sedile in tubolare d'acciaio sezione 30x50mm, verniciato con polveri epossidiche e cinghiato con molleggio a nastri elastici. Imbottitura della struttura in poliuretano espanso a densità differenziata rivestita con falde di fibre acriliche rivestita con una foderina realizzata con polietere 100 % accoppiato con supporto di vellutino poliammidico termofissato.

Poggiareni inserito nello schienale, struttura in multistrati ed imbottitura in poliuretano espanso a densità differenziata. Lavorazione "capitoné" sia in pelle che in tessuto non sfoderabile. Cuscini di seduta in piuma d'oca lavata e sterilizzata con inserto di poliuretano espanso a densità differenziata.

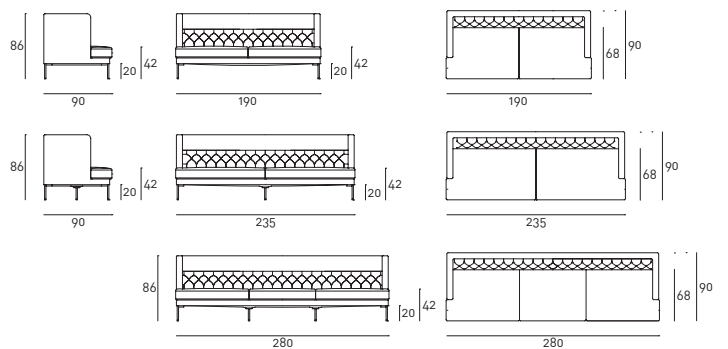
Cuscineti supplementari, disponibili in due dimensioni (50x50cm o 60x60cm) possono essere rivestiti in pelle o in tessuto, interamente sfoderabili tramite cerniere, e presentano cuciture con impunture. Staffa in tubolare d'acciaio verniciato con polveri epossidiche colore brunito a sezione quadrata da 15x15mm.

Rivestimento divano in pelle o tessuto, interamente sfoderabile tramite cerniere e velcro a strappo. La versione in tessuto ha profili delle cuciture in gros-grain, mentre quella in pelle ha profili in pelle intrecciata.

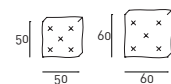
Profondità di seduta 68cm.

Panca con struttura portante in tubolare d'acciaio a sezione 30x50mm verniciato con polveri epossidiche e piano sotto-sedile in multistrati. Staffa in tubolare d'acciaio verniciato con polveri epossidiche colore brunito a sezione quadrata da 15x15mm. Imbottitura in poliuretano espanso a densità differenziata rivestita con una materassina trapuntata in piuma d'oca lavata e sterilizzata, racchiusa in settori separati.

Rivestimento in pelle o tessuto e cuciture con impunture, entrambi interamente sfoderabili tramite velcro a strappo.



Cuscineti



Panche

