

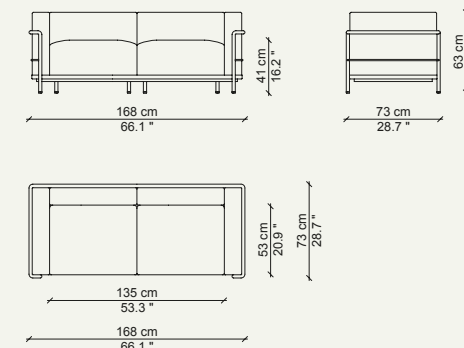
003
LC31928
LE CORBUSIER, PIERRE JEANNERET, CHARLOTTE PERRIAND

ENG With LC3, the concept of modernity translates into a separation between the metal support frame and the upholstered elements, reminiscent of the architectural relationship between the concrete skeleton and in-fill paneling. In this case, the four loose cushions are set inside a painted or chrome-plated tubular steel cage that forms the primary support for the piece in all its variations, from the armchair with armrest on one or both sides, to the two- and three-seat sofas. Over the years, Cassina has worked very closely with Charlotte Perriand, with her heir and with the Fondation Le Corbusier to introduce new versions and finishes, reinterpreting the original design while completely respecting its authenticity, allowing it to fit comfortably in any interior design project for waiting areas and office settings.

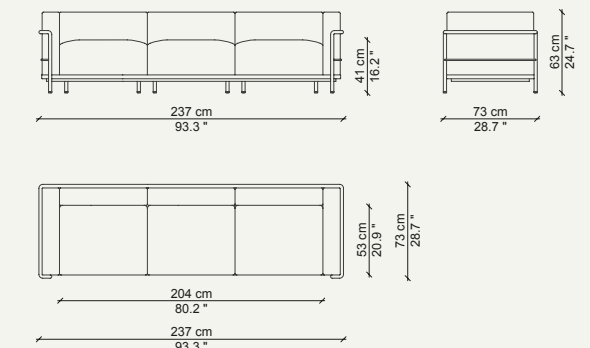
ITA Con LC3 la logica della modernità attua una separazione tra la struttura portante in metallo e gli elementi imbottiti, richiamando la relazione architettonica tra la struttura portante in cemento e gli elementi di tamponamento. In questo caso quattro cuscini, privi di legami, sono disposti in una gabbia di tubi di acciaio verniciato o cromato che costituisce il supporto primario del mobile in ogni sua tipologia, dalla poltrona con bracciolo singolo o doppio ai divani a due o tre posti. Nel corso degli anni Cassina ha collaborato a stretto contatto con Charlotte Perriand, con la sua erede e con la Fondation Le Corbusier per introdurre nuove versioni e finiture che, pur reinterpretando il progetto originale, ne rispettano pienamente l'autenticità adattandosi perfettamente a ogni soluzione di arredo di design nelle aree di attesa e negli ambienti office.

FRA Avec LC3, la logique de la modernité réalise une séparation entre la structure porteuse en métal et les éléments rembourrés, rappelant la relation architecturale entre la structure porteuse en béton et les éléments de remplissage. Dans ce cas, quatre coussins indépendants sont disposés dans une cage en tubes d'acier peint ou chromé qui constitue le support principal du meuble dans toutes ses versions, du fauteuil à un seul ou deux accoudoirs aux canapés deux ou trois places. Au fil des années, Cassina a collaboré étroitement avec Charlotte Perriand, avec son héritière et avec la Fondation Le Corbusier pour introduire de nouvelles versions et finitions qui, tout en réinterprétant le projet original, respectent pleinement son authenticité et s'adaptent parfaitement à toutes les solutions d'ameublement design dans les espaces d'attente et de bureau.

DE Mit dem LC3 vollführt die Logik der Moderne eine Trennung zwischen dem tragenden Gestell aus Metall und den gepolsterten Elementen, wobei auf die architektonische Beziehung zwischen tragendem Gestell aus Zement und dämpfenden Elementen verwiesen wird. In diesem Fall werden vier Kissen ohne jegliche Verbindung in einem Käfig aus lackierten oder verchromten Stahlrohren angeordnet, der die primäre Stütze des Möbelstücks in allen seinen Ausführungen darstellt, vom Sessel mit einer oder zwei Armlehnen bis zu den Zwei- oder Dreisitzersofas. Im Laufe der Jahre hat Cassina in engem Kontakt mit Charlotte Perriand, ihrer Erbin und der Fondation Le Corbusier zusammengearbeitet, um neue Versionen und Oberflächen einzuführen, die das ursprüngliche Projekt zwar neu interpretieren, dabei jedoch dessen Authentizität voll und ganz respektieren und sich perfekt allen Einrichtungslösungen mit Designermöbeln in Wartebereichen und Büroräumen anpassen.

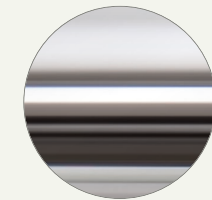
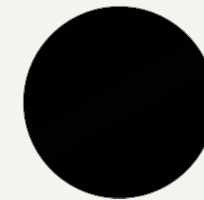
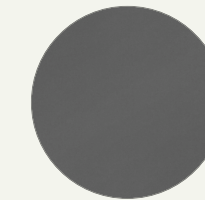
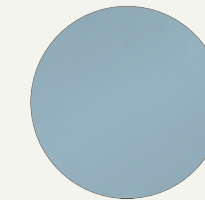
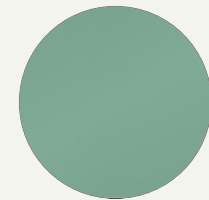
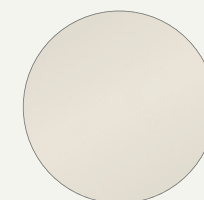
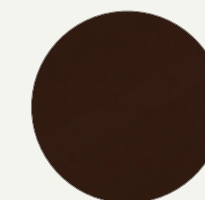


003 02



003 03

FINISHES - FINITURE - FINITIONS - AUSFÜHRUNGEN

Chrome
Cromato
Chromé
VerchromtBlack enamel
Verniciato nero
Vernie noir
Schwarz lackiertGrey enamel
Verniciato grigio
Vernie gris
Grau lackiertLight blue enamel
Verniciato azzurro
Vernie bleu
Hellblau lackiertGreen enamel
Verniciato verde
Vernie vert
Grün lackiertTaupe enamel
Verniciato fango
Vernie taupe
Schlamm lackiertIvory enamel
Verniciato avorio
Vernie ivoire
Elfenbein lackiertBrown enamel
Verniciato marrone
Vernie marron
Braun lackiert

ENG STRUCTURE Frame in tubular steel. Finishes: polished chrome or painted in LC colors: black, grey, light blue, mud, green, ivory or brown. CUSHION PADDING Variable density polyurethane foam. Resin treated polyester fiber batting laminated to fabric lining or goose down in the feather version. UPHOLSTERY

ITA STRUTTURA Telaio in tubolare d'acciaio. Finiture: cromato lucido o verniciato nei colori LC nero, grigio, azzurro, fango, verde, avorio e marrone. IMBOTTITURA CUSCINI Poliuretano espanso a densità differenziata. Ovatta in fibra di poliestere resinata accoppiata con vellutino o piumino d'oca nella versione in piuma. RIVESTIMENTO

FRA STRUCTURE Cadre en tube d'acier. Finitions: chrome poli ou peint dans les couleurs suivantes: LC noir, gris, bleu clair, boue, vert, ivoire et marron. REMBOURRAGE DES COUSSINS Mousse polyuréthane à densité différenciée. Multicouche en ouate de fibre de polyester résinée et tissu ou duvet d'oie dans la version

DE GESTELL Rahmen aus Hohlprofil aus Stahl. Oberflächen: Chrom glänzend oder mit Lackierung in den Farben LC Schwarz, Grau, Hellblau, Schlammbräun, Grün, Elfenbein und Braun. KISSENFÜLLUNG PU-Schaum mit unterschiedlicher DICHTVERTEILUNG Polyesterwatte laminiert mit

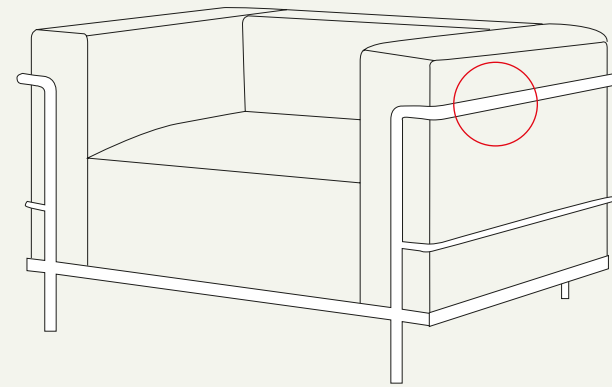
Fabric or leather. SEAT FRAME
In steel angle bar, with elastic
webbing, chrome finish or painted in
the price list colors. FEET In plastic
with black finish.



Tessuto o pelle. TELAIO SEDUTA
In acciaio profilato angolare,
cromato o verniciato nei colori
elencati a listino e dotato di
cinghiatura elastica. PIEDINO In
materiale plastico con finitura nera.



plume. REVÊTEMENT Tissu ou
cuir. CADRE DE L'ASSISE Profilé
d'angle en acier, chromé ou peint
dans les couleurs figurant dans
la liste des produits et équipé de
sangles élastiques. EMBOUTS En
matière plastique finition noire.

Vlies oder mit Gänsedaunen in
der Version mit Daunenfüllung.
Bezug · Stoff oder Leder. RAHMEN
SITZFLÄCHE Aus Winkelprofil
aus Stahl, verchromt oder mit
Lackierung in den Farben nach
Preisliste und mit elastischen
Gurten. FUSS Aus Kunststoff mit
Oberfläche in Schwarz.

IDENTIFYING MARKS AND PRODUCTION NUMBERS
MARCHIATURE IDENTIFICATIVE E NUMERI DI PRODUZIONE
MARQUAGE D'IDENTIFICATION ET NUMÉROS DE PRODUCTION
IDENTIFIZIERUNG VON MARKEN UND PRODUKTIONSNUMMERN



Cassina  LC5 N°  Le Corbusier · Gio Ponti · C. Piretti

		CERTIFICATIONS - CERTIFICAZIONI - CERTIFICATIONS - ZERTIFIKATE	
● 33% Metal ● 26% Rubber ● 25% Upholstery	● 10% Fiber ● 6% Plastic	GREENGUARD 	BIFMA