

Epoque fashion



INFORMAZIONI TECNICHE

Struttura: 1-2-3

Struttura portante in pannelli di multistrato di legno classe E1 e masselli di legno di abete o faggio, sostenuta da supporto in metallo, il tutto avvolto da lastre di poliuretano espanso a densità differenziate.

Struttura rivestita completamente in lastre di poliuretano espanso e Tecnoform.

Molleggio: 1-4

Schienale in pannelli di fibra di legno dura o cellulosa.

Molleggio della seduta in nastri elastici di fibra propilenica e lattice.

Imbottiture: 5-6-7-8

Imbottitura cuscini schienale, poggiatesta e cuscini bracciolo in piuma e fibra a dosaggio bilanciato.

Cuscini seduta in poliuretano espanso indeformabile densità 35 kg/m³ rivestiti in vera piuma d'oca.

Rivestimento: 9

Rivestimento in tessuto completamente sfoderabile, con rivestimento in pelle o similpelle cuscini sfoderabili e base non sfoderabile.

Piedini: 10-11

Piedini in metallo e profilo del bracciolo disponibile nei colori nero opaco (LE13) o grigio seta (LE10).

I divani possono essere agganciati ad elementi laterali a formare delle composizioni.

L'ordine di ogni composizione deve sempre essere corredato da un disegno in pianta.

Dimensioni:

Altezza seduta da terra cm. 42

Profondità seduta cm. 64 senza poggiatesta / cm. 54 con poggiatesta

Larghezza bracciolo cm. 7

Altezza da terra struttura retro schiena cm. 64

Altezza piede cm. 14

TECHNICAL INFORMATION

Structure: 1-2-3

Supporting frame in class E1 plywood panels and solid spruce or beech wood, with metal support, all wrapped in expanded polyurethane sheets of different densities.

Structure completely covered with foam and Tecnoform.

Springing: 1-4

The back is made of hard or cellulose wood fibre panels.

Seat sprung with propylene fibre and latex elastic webbing.

Cushions Padding: 5-6-7-8

Padding for back cushions, lower back rests and armrest cushions in a balanced blend of down and fibre.

Seat cushions made of non-deformable polyurethane foam density 35 kg/cbm, down covered.

Cover: 9

Fabric upholstery fully removable; for leather or leatherette upholstery, cushion covers are removable, base upholstery not removable.

Feet: 10-11

Metal feet and arm profile available in matt black (LE13) or silk grey (LE10).

The sofas can be attached to side chairs to create different compositions. For orders of compositions a sketch is requested.

Dimensions:

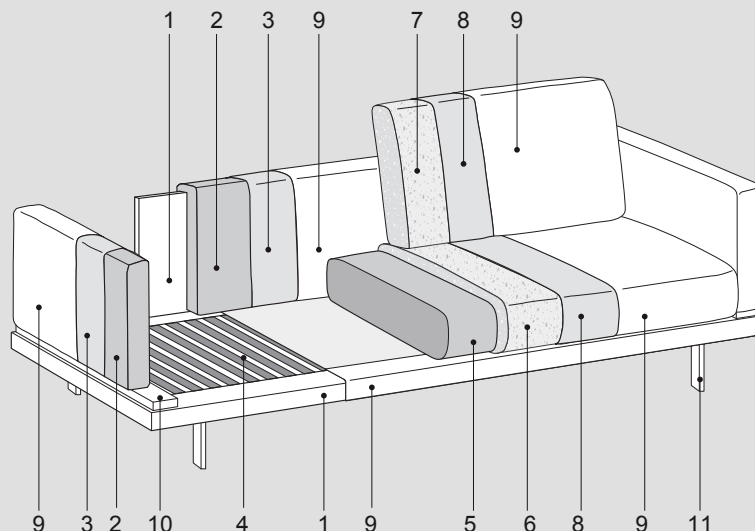
Seat height from ground cm. 42

Seat depth without backrest cm 64 / with backrest cm 54

Arm width 7 cm

Back structure height cm. 64

Feet height cm. 14



Epoque fashion mix



INFORMAZIONI TECNICHE

Struttura: 1-2-3

Struttura portante in pannelli di multistrato di legno classe E1 e masselli di legno di abete o faggio, sostenuta da supporto in metallo, il tutto avvolto da lastre di poliuretano espanso a densità differenziate.

Struttura rivestita completamente in lastre di poliuretano espanso e Tecnoform.

Molleggio: 1-4

Schienale in pannelli di fibra di legno dura o cellulosa.

Molleggio della seduta in nastri elastici di fibra propilenica e lattice.

Imbottiture: 5-6-7-8

Imbottitura cuscini schienale, poggiatesta e cuscini bracciolo in piuma e fibra a dosaggio bilanciato.

Cuscini seduta in poliuretano espanso indeformabile densità 35 kg/m³ rivestiti in vera piuma d'oca.

Rivestimento: 9

Cuscineria in tessuto sfoderabile, scocca rivestita in pelle cat.Soft non sfoderabile. Non disponibile in similpelle.

Piedini: 10-11

Piedini in metallo e profilo del bracciolo disponibile nei colori nero opaco (LE13) o grigio seta (LE10).

I divani possono essere agganciati ad elementi laterali a formare delle composizioni.

L'ordine di ogni composizione deve sempre essere corredato da un disegno in pianta.

Dimensioni:

Altezza seduta da terra cm. 42

Profondità seduta cm. 64 senza poggiatesta / cm. 54 con poggiatesta

Larghezza bracciolo cm. 7

Altezza da terra struttura retro schiena cm. 64

Altezza piede cm. 14

TECHNICAL INFORMATION

Structure: 1-2-3

Supporting frame in class E1 plywood panels and solid spruce or beech wood, with metal support, all wrapped in expanded polyurethane sheets of different densities.

Structure completely covered with foam and Tecnoform.

Springing: 1-4

The back is made of hard or cellulose wood fibre panels.

Seat sprung with propylene fibre and latex elastic webbing.

Cushions Padding: 5-6-7-8

Padding for back cushions, lower back rests and armrest cushions in a balanced blend of down and fibre.

Seat cushions made of non-deformable polyurethane foam density 35 kg/cbm, down covered.

Cover: 9

Cushions with removable fabric covers, body covered in cat.Soft non-removable leather. Not available in artificial leather.

Feet: 10-11

Metal feet and arm profile available in matt black (LE13) or silk grey (LE10).

The sofas can be attached to side chairs to create different compositions. For orders of compositions a sketch is requested.

Dimensions:

Seat height from ground cm. 42

Seat depth without backrest cm 64 / with backrest cm 54

Arm width 7 cm

Back structure height cm. 64

Feet height cm. 14

