

EGO



design
Manzoni & Tapinassi 2011

STRUTTURA: metallo e legno multistrato

IMBOTTITURA FUSTO: poliuretano indeformabile di varie densità (30GRF; 25FEE; 35Em e 65) rivestito con Tomana 200gr e 150gr (per conferire maggiore morbidezza e soffici ta alla struttura)

IMBOTTITURA CUSCINI SEDUTA: poliuretano di varie densit  (HR30/35; soff35S) rivestito con fodera in cotone.

IMBOTTITURA CUSCINI SCHIENALE: tessuto esterno in Gabardine 100% cotone; tessuto interno in cotone e poliestere; riempitura in 50% piuma d'oca e 50% "Fiber Ball" (fibre di poliestere)

IMBOTTITURA BRACCIOLO: tessuto esterno in Gabardine 100% cotone, tessuto interno in cotone e poliestere; riempitura in piuma d'oca vergine con 7% piumino; dima interna in poliuretano espanso (d21)

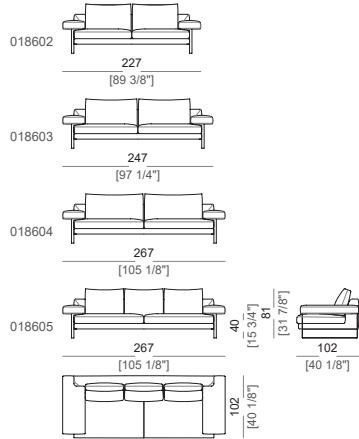
PIANO DI MOLLEGGIO: cinghie elastiche

ALTEZZA SEDUTA: 40 cm

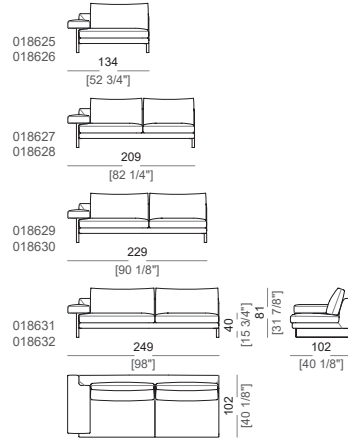
ALTEZZA BRACCIOLO: 55 cm

PIEDI: metallo cromato o black nickel o verniciato marrone micaceo, h. 15 cm

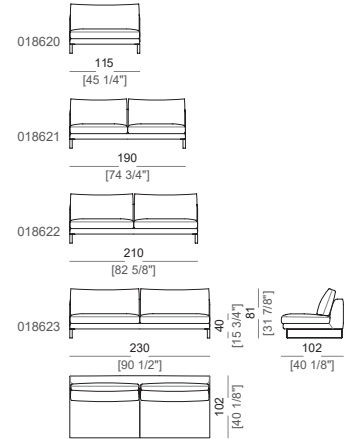
Divano



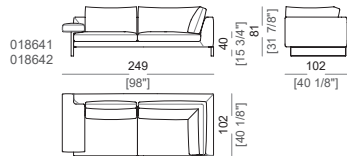
Laterale dx o sx



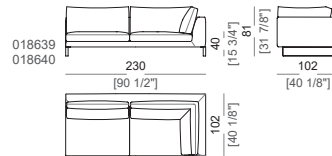
Centrale



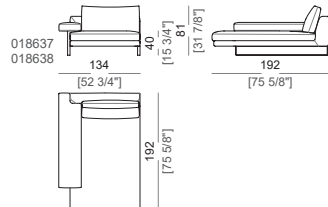
Divano angolare dx o sx



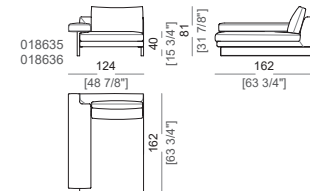
Laterale angolare dx o sx



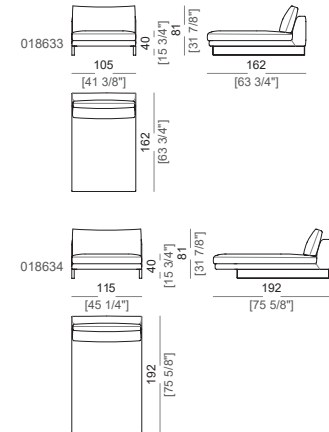
Chaise longue dx o sx



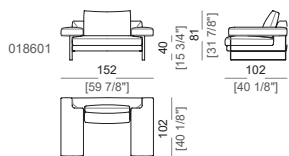
Panca



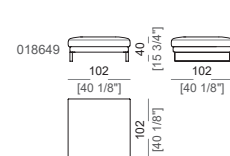
Dormeuse



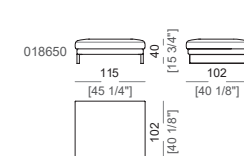
Poltrona



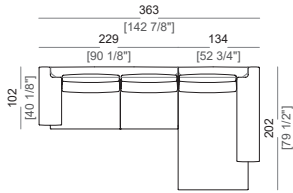
Pouf



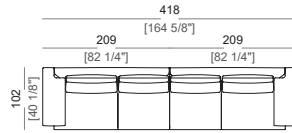
Pouf



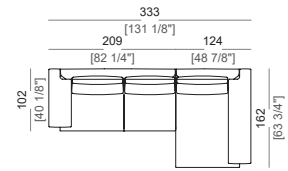
Composizione A



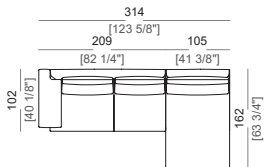
Composizione B



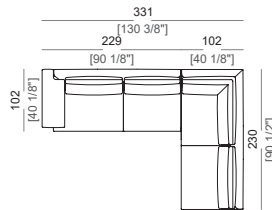
Composizione C



Composizione D



Composizione E



Composizione F

