

Dalton low



INFORMAZIONI TECNICHE

Struttura: 1-2-3-4

Struttura portante in pannelli di legno multistrato in classe E1 e masselli portanti in abete di vari spessori, tamponamenti in pannelli di particelle di legno in classe E1. Struttura rivestita completamente in lastre di poliuretano espanso e Tecnoform.

Molleggio: 1-11

Schienale in nastri elastici di fibra propilenica e lattice meccanicamente pretensionati. Seduta in pannelli di multistrato in classe E1.

Imbottiture: 5-6-7-8

Cuscini schienale con anima in poliuretano espanso densita' 18 kg/m³ rivestita di fibra di poliestere sfioccata e piuma d'oca.

Cuscini seduta in poliuretano espanso indeformabile densita' 35 e 40 kg/m³ rivestiti in vera piuma d'oca.

Rivestimento: 10

In tessuto completamente sfoderabile. Per versione in pelle cuscinatura sfoderabile, scocca non sfoderabile. Non disponibile in similpelle.

Data l'origine naturale delle pelli impiegate, negli elementi con rivestimento in pelle potranno essere necessarie cuciture aggiuntive rispetto gli elementi con rivestimento in tessuto.

Piedini: 9

Piedini UP in metallo di colore nero (ME09) o light brown (ME 11) regolabili in altezza da cm.14 a cm.19; piedi opzionali a slitta DALTON disponibili nelle finiture nero opaco (ME09) o, con maggiorazione, cromo lucido (ME04) o cromo nero (ME05).

Con i piedi UP l'intero divano o composizione possono essere alzati di 5cm rispetto alle dimensioni riportate.

Dimensioni calcolate con piedino h.14cm:

Altezza seduta da terra cm. 42

Profondita' seduta cm. 56

Larghezza bracciolo alto cm. 25, bracciolo XL cm. 32

Altezza da terra bracciolo alto cm. 57, bracciolo XL cm. 50

Altezza da terra struttura retro schiena cm. 66

Altezza piedino UP cm. 14-19 / Altezza slitta Dalton cm. 14

TECHNICAL INFORMATION

Structure: 1-2-3-4

Supporting structure in class E1 plywood panels and supporting solid fir wood of differing thicknesses, buffers in class E1 particleboard panels.

Structure completely covered with foam and Tecnoform.

Springing: 1-11

Backrest with pre-tensioned elastic strips in propylene fibre and latex.

Seat in class E1 plywood panels.

Cushions Padding: 5-6-7-8

Back cushions in polyurethane foam with density 18kg/cbm, covered with frayed polyester fibre and goose down.

Seat cushions made of non-deformable polyurethane foam density 35 and 40 kg/cbm, down covered.

Cover: 10

Fabric upholstery fully removable. For the leather version, the cushion covers are removable, the framework cover is not removable. Not available in artificial leather.

The realization of the leather elements, unlike the ones in fabric, can require additional stitchings: this is due to the natural origin of leather.

Feet: 9

UP feet in black (ME09) or light brown (ME 11) metal, adjustable in height from 14 to 19 cm; DALTON sled feet available in matt black (ME09) or, with surcharge, glossy chrome (ME04) or black chrome (ME05) finishes.

With UP feet the whole sofa or composition can be raised 5 cm compared to the dimensions shown.

Dimensions calculated with 14 cm h. foot:

Seat height from ground cm. 42

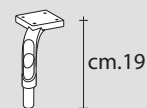
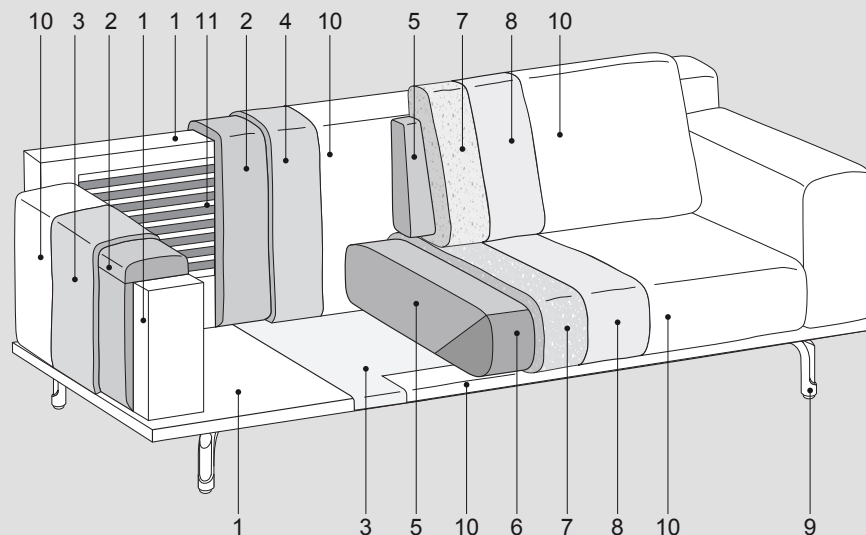
Seat depth cm. 56

High armrest width cm. 25, XLarmrest cm. 32

High armrest height from the floor cm 57, XL armrest cm 50

Back structure height cm. 66

Height of UP foot 14-19 cm / Height of Dalton sled 14 cm



Dalton low soft



INFORMAZIONI TECNICHE

Struttura: 1-2-3-4

Struttura portante in pannelli di legno multistrato in classe E1 e masselli portanti in abete di vari spessori, tamponamenti in pannelli di particelle di legno in classe E1. Struttura rivestita completamente in Tecnoform.

Molleggio: 1-11

Schienale in nastri elastici di fibra propilenica e lattice meccanicamente pretensionati. Seduta in pannelli di multistrato in classe E1.

Imbottiture: 5-6-7-8

Cuscini schienale in fibra di poliestere sfocciato e piuma d'oca. Cuscini seduta in poliuretano espanso indeformabile densità 35 e 40 kg/m³ rivestiti in vera piuma d'oca.

Rivestimento: 10

In tessuto completamente sfoderabile. Non disponibile in pelle o similpelle.

Piedini: 9

Piedini UP in metallo di colore nero (ME09) o light brown (ME 11) regolabili in altezza da cm.14 a cm.19; piedi opzionali a slitta DALTON disponibili nelle finiture nero opaco (ME09) o, con maggiorazione, cromo lucido (ME04) o cromo nero (ME05).

Con i piedi UP l'intero divano o composizione possono essere alzati di 5cm rispetto alle dimensioni riportate.

Dimensioni calcolate con piedino h.14cm:

Altezza seduta da terra cm. 42
 Profondità seduta cm. 56
 Larghezza bracciolo alto cm. 25 XL cm. 32
 Altezza da terra bracciolo alto cm. 57, bracciolo XL cm. 50
 Altezza da terra struttura retro schiena cm. 66
 Altezza piedino UP cm. 14-19 / Altezza slitta Dalton cm. 14

TECHNICAL INFORMATION

Structure: 1-2-3-4

Supporting structure in class E1 plywood panels and supporting solid fir wood of differing thicknesses, buffers in class E1 particleboard panels. Structure completely covered by Tecnoform.

Springing: 1-11

Backrest with pre-tensioned elastic strips in propylene fibre and latex. Seat in class E1 plywood panels.

Cushions Padding: 5-6-7-8

Back cushions in frayed polyester fibre and down. Seat cushions made of non-deformable polyurethane foam density 35 and 40 kg/cbm, down covered.

Cover: 10

Fabric upholstery fully removable. Not available in leather or artificial leather.

Feet: 9

UP feet in black (ME09) or light brown (ME 11) metal, adjustable in height from 14 to 19 cm; DALTON sled feet available in matt black (ME09) or, with surcharge, glossy chrome (ME04) or black chrome (ME05) finishes.

With UP feet the whole sofa or composition can be raised 5 cm compared to the dimensions shown.

Dimensions calculated with 14 cm h. foot:

Seat height from ground cm. 42
 Seat depth cm. 56
 High armrest width cm. 25, low armrest cm. 32
 High armrest height from the floor cm 57, XL armrest cm 50
 Back structure height cm. 66
 Height of UP foot 14-19 cm / Height of Dalton sled 14 cm

