

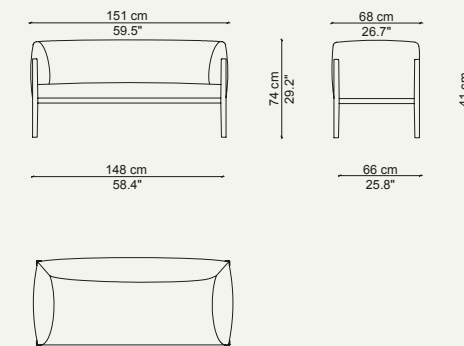
148
COTONE SLIM2021
RONAN & ERWAN BOUROLLEC

ENG This comfortable sofa, part of the Cotone family, features the same distinctive structure in natural anodized aluminum or painted graphite color. Behind its minimalist look, the seemingly simple structure hides industrially sophisticated internal workings. In contrast, the soft padding in the cushions creates an inviting nest that speaks of laid-back leisure. The freedom to combine structure colors and a vast selection of leather and fabric upholstery options adds up to a contemporary sofa ready to cater to modern furnishing design needs, even in office and dining contexts. Available in an elegant, low-backrest version as well as in two- and three-seat versions with a welcoming high backrest. The high-backrest version also affords visual and acoustical privacy and is especially suited to use in lounge and shared work spaces. Perfect for pairing with both models, an armchair in one size only rounds out the product family.

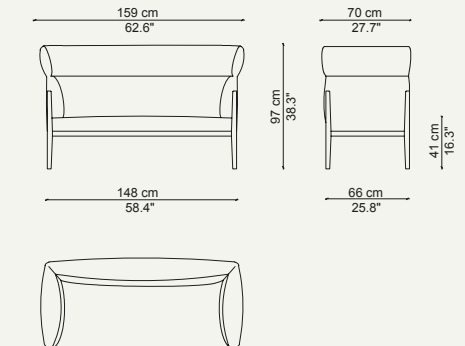
ITA Accogliente divano della famiglia Cotone caratterizzato dalla stessa distintiva struttura, in alluminio anodizzato naturale o verniciato grafite. La struttura, apparentemente semplice per il suo aspetto minimale, nasconde invece una composizione interna industrialmente sofisticata. In contrasto, l'imbottitura soffice dei cuscini crea un nido che invita al relax. La combinazione libera tra i colori della struttura e l'ampia scelta di rivestimenti in pelle o in tessuto permette di costruire un divano contemporaneo in grado di rispondere a tutti i progetti di arredo moderno, anche per ambienti office e dining. Disponibile in un'elegante versione con lo schienale basso e in una versione a due o tre posti con lo schienale alto e accogliente. La versione con schienale alto fornisce anche una performance di privacy visiva e acustica particolarmente adatta all'uso in spazi lounge e di co-working. Completa la proposta una poltrona in misura unica che si abbina perfettamente a tutti e due i modelli.

FRA Canapé accueillant de la famille Cotone caractérisé par la même structure distinctive, en aluminium anodisé naturel ou peint couleur graphite. La structure, apparemment simple du fait de son aspect minimaliste, cache pourtant une composition interne industriellement sophistiquée. En revanche, le rembourrage moelleux des coussins crée un nid accueillant qui invite à la détente. La combinaison libre entre les couleurs de la structure et le vaste choix de revêtements en cuir ou en tissu permet la création d'un canapé contemporain en mesure de satisfaire tous les projets de décoration moderne, même pour les espaces de bureau et de restauration. Disponible en une version élégante avec dossier bas ainsi qu'en version à deux ou trois places avec dossier haut et accueillant. La version avec dossier haut offre également un degré élevé d'intimité visuelle et acoustique qui convient particulièrement bien à un usage dans des espaces lounge et de travail partagé. Un fauteuil taille unique qui se combine parfaitement aux deux modèles vient compléter la collection.

DE Ein einladendes Sofa der Familie Cotone, gekennzeichnet durch das gleiche spezielle Gestell aus eloxiertem Aluminium natur- oder graphitfarbig lackiert. Das durch sein minimalistisches Aussehen einfach anmutende Gestell verbirgt hingegen eine in industrieller Hinsicht komplexe interne Zusammensetzung. Die weiche Polsterung der Kissen schafft im Gegensatz dazu ein einladendes Nest, das zum Entspannen einlädt. Die freie Kombination zwischen den Farben des Gestells und die umfangreiche Auswahl an Bezügen aus Leder oder Stoff gestattet die Gestaltung eines zeitgemäßen Sofas, das jedem modernen Einrichtungsprojekt für Privaträume, wie auch Home-Office und Esszimmer entspricht. Verfügbar in einer eleganten Version mit niedriger Rückenlehne, sowie in einer Zwei- und Dreisitzer-Version mit hoher, einladender Rückenlehne. Das Modell mit hoher Rückenlehne bietet ebenfalls eine visuelle und akustische Abschirmung, was sich besonders für Lounge-Zonen und Co-working Bereiche eignet. Vollendet wird die Kollektion durch einen Sessel in einheitlichem Format, der perfekt zu beiden Modellen passt.

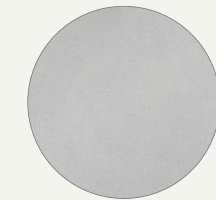


148 02



148 03

FINISHES - FINITURE - FINITIONS - AUSFÜHRUNGEN

Anodized aluminium
Alluminio anodizzato naturale
Aluminium anodisé naturel
Eloxiertes aluminiumMatte graphite painted aluminium
Alluminio verniciato grafite opaco
Aluminium verni graphite mat
Aluminium graphit matt lackiert

ENG STRUCTURE Extruded anodized aluminum, natural or painted graphite color with fittings in cast aluminum. BACKREST STRUCTURE Tubular steel with elastic webbing, padding in flexible variable density polyurethane foam, covered in polyester batting of different weights. SEAT Polyurethane foam, goose down and polyester batting. UPHOLSTERY Fabric or leather, removable. FEET Plastic.

ITA STRUTTURA Estrusi di alluminio anodizzato naturale e verniciato grafite con giunti in alluminio pressofuso. STRUTTURA SCHIENALE Tubolare di acciaio con cinghie elastiche, imbottitura in poliuretano espanso flessibile a densità differenziate, rivestito in ovatta di poliestere con diverse grammature. SEDILE Poliuretano espanso, piuma d'oca e ovatta di poliestere. RIVESTIMENTO Tessuto o pelle, amovibile. PIEDINI In materiale plastico.

FRA STRUCTURE Aluminium extrudé anodisé naturel et peint couleur graphite avec raccords en fonte d'aluminium. STRUCTURE DU DOSSIER En tube de acier avec sangles élastiques, rembourrage en mousse polyuréthane souple à densité différenciée, recouvert d'ouate de polyester de grammages divers. ASSISE Mousse polyuréthane, plume d'oie et ouate de polyester. REVÊTEMENT Tissu ou cuir, déhoussable. EMBOUTS En matière plastique.

DE GESTELL Stranggepresste Aluminiumprofile eloxiert natur und Lackierung in Graphit mit Verbindungselementen aus Aluminiumdruckguss. GESTELL RÜCKENLEHNE Hohlprofil aus Stahl mit elastischen Gurten, Polsterung aus flexiblem PU-Schaum mit unterschiedlicher Dichteverteilung, Überzug aus Polyesterwatte mit unterschiedlichem Gewicht. SITZFLÄCHE PU-Schaum, Gänsedaunen und Polyesterwatte. Bezug. Stoff oder Leder, abziehbar. FÜSSE Aus Kunststoff.

CERTIFICATIONS - CERTIFICAZIONI - CERTIFICATIONS - ZERTIFIKATE

63% Metal
35% Plastic
2% Upholstery

BIFMA