

145
COTONE SOFA



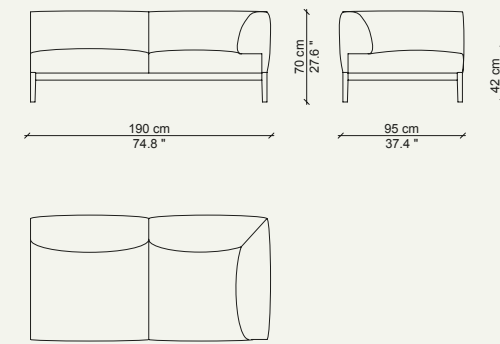
2019
RONAN & ERWAN BOUROLLEC

ENG This comfortable sofa, part of the Cotone family, features a distinctive structure in aluminum. Behind its minimalist look, the seemingly simple structure hides industrially sophisticated internal workings. In contrast, the soft padding in the cushions creates an inviting nest that radiates relaxation, suited to all lobby and lounge areas. The freedom to combine structure colors and a vast selection of leather and fabric upholstery options makes it easy to craft a contemporary sofa ready to enhance any modern decor project. Available in an elegant modular version with low backrest as well as in two- and three-seat versions with a comfortable high backrest. A mechanism inside the armrest allows lateral movement of the cushions, making it even more comfortable. Perfect for pairing with both models, an armchair, in one size only, rounds out the product family.

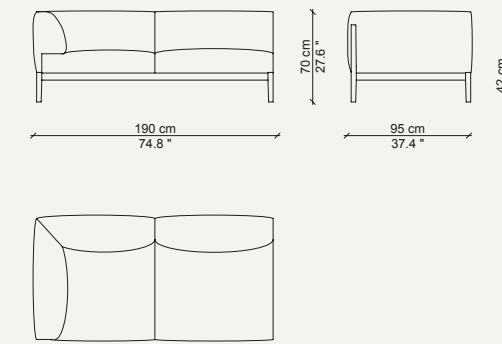
ITA Accogliente divano della famiglia Cotone caratterizzato dalla distintiva struttura, in alluminio. La struttura, apparentemente semplice per il suo aspetto minimale, nasconde invece una composizione interna industrialmente sofisticata. In contrasto, l'imbottitura soffice dei cuscini crea un nido invitante che richiama il relax per tutte le aree lobby e lounge. La combinazione libera tra i colori della struttura e l'ampia scelta di rivestimenti in pelle o in tessuto permette di costruire un divano contemporaneo in grado di rispondere a tutti i progetti di arredo moderno. Disponibile in un'elegante versione modulare con lo schienale basso oltre che in una versione a due o tre posti con lo schienale alto e accogliente che, grazie a un meccanismo interno al bracciolo, permette un movimento dei suoi cuscini laterali rendendolo ancora più comodo. Completa la proposta una poltrona in misura unica che si abbina perfettamente a tutti e due i modelli.

FRA Canapé accueillant de la famille Cotone caractérisé par sa structure distinctive en aluminium. La structure, apparemment simple du fait de son aspect minimaliste, cache pourtant une composition interne industriellement sophistiquée. En revanche, le rembourrage moelleux des coussins crée un nid accueillant qui invite à la détente pour tous les halls et espaces lounge. La combinaison libre entre les couleurs de la structure et le vaste choix de revêtements en cuir ou en tissu permet la création d'un canapé contemporain en mesure de répondre à tous les projets de décoration moderne. Il est disponible en une élégante version modulaire avec dossier bas ainsi qu'en version deux ou trois places avec dossier haut et accueillant qui, grâce à un mécanisme interne de l'accouider, permet le mouvement des coussins latéraux et le rend encore plus confortable. Un fauteuil taille unique qui se combine parfaitement aux deux modèles vient compléter la collection.

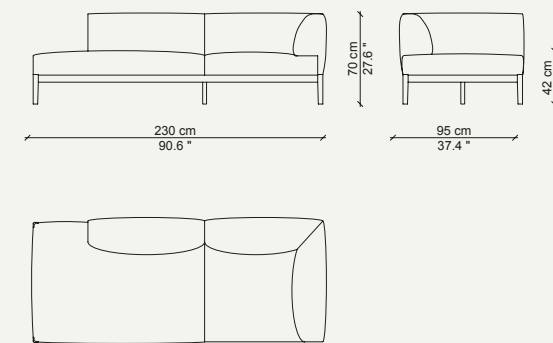
DE Ein einladendes Sofa der Familie Cotone, charakterisiert durch sein spezielles Gestell aus Aluminium. Das durch sein minimalistisches Aussehen einfach anmutende Gestell verbirgt hingegen eine in industrieller Hinsicht komplexe interne Zusammensetzung. Die weiche Polsterung der Kissen schafft im Gegensatz dazu ein einladendes Nest, das in allen Lobby- und Loungebereichen zum Entspannen einlädt. Die freie Kombination zwischen den Farben des Gestells und der umfangreichen Auswahl an Leder- oder Stoffbezügen gestattet die Gestaltung eines zeitgemäßen Sofas, das sich jedem modernen Einrichtungsprojekt anpasst. Erhältlich in einer modularen Version mit niedriger Rückenlehne, sowie in einer Zwei- und Dreisitzer-Version mit hoher, einladender Rückenlehne, die mit einem internen Mechanismus in der Armlehne eine Bewegung der seitlichen Kissen bewirkt, so dass das Sofa noch bequemer wird. Vervollendet wird das Angebot durch einen Sessel in einheitlichem Format, der perfekt zu beiden Modellen passt.



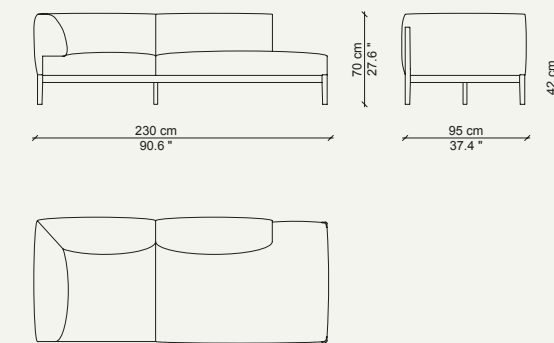
145_23



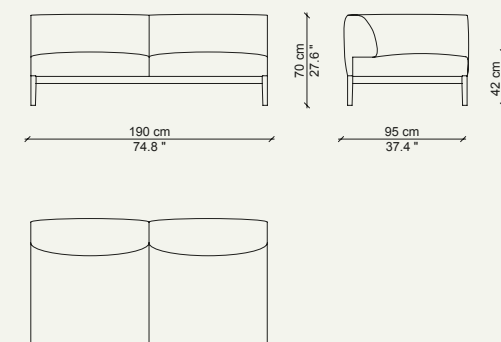
145_24



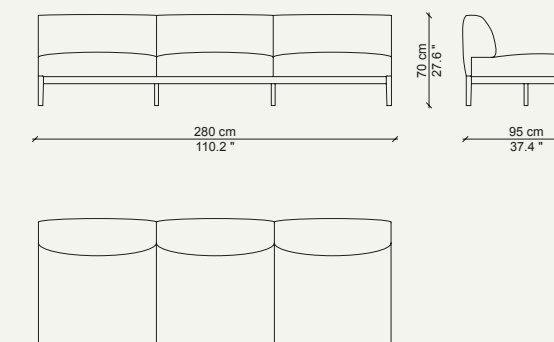
145_25



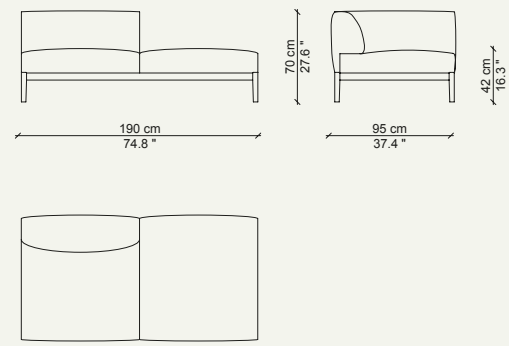
145_26



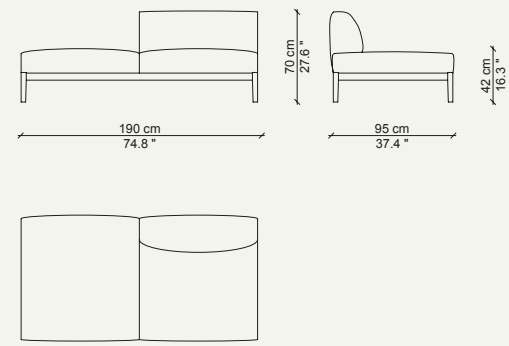
145_31



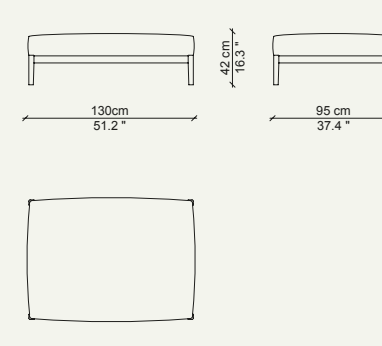
145_32



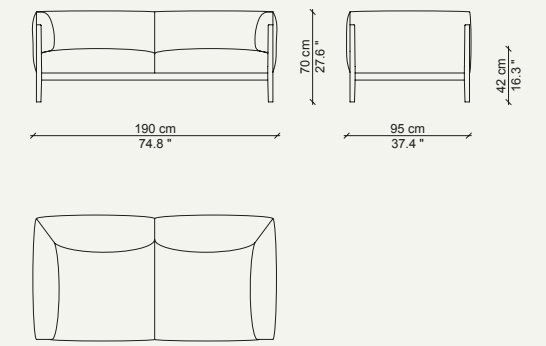
145_33



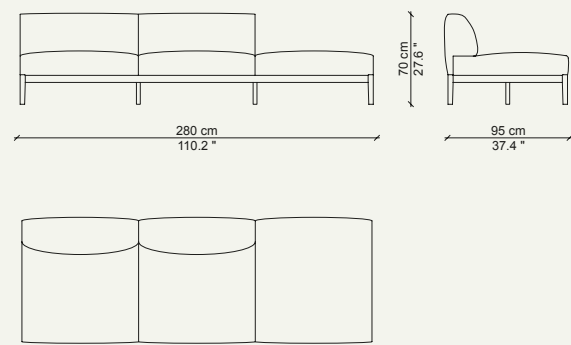
145_34



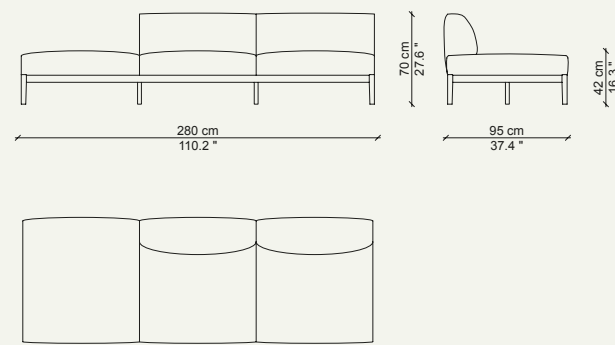
145_51



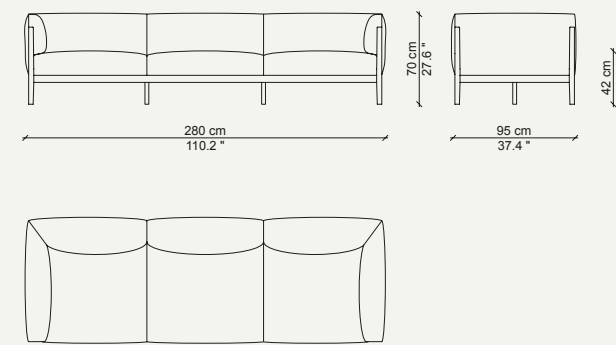
145_02



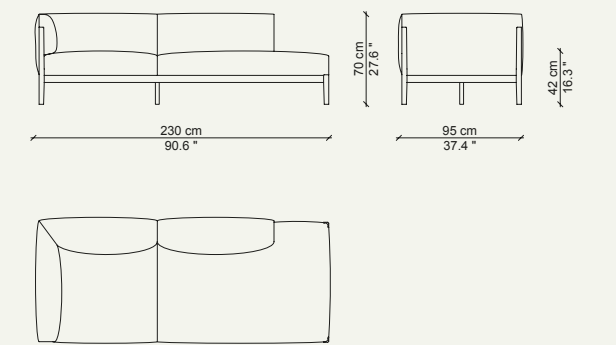
145_35



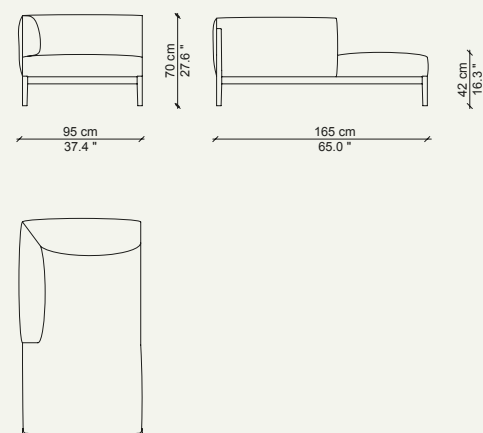
145_36



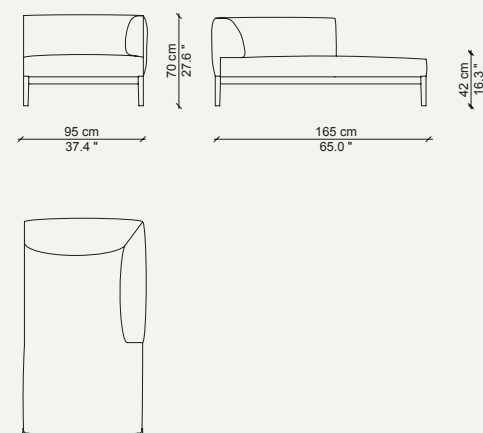
145_03



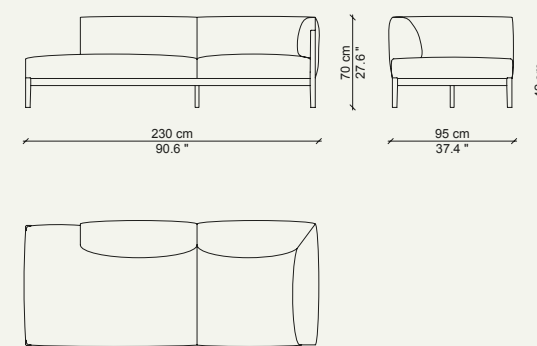
145_05



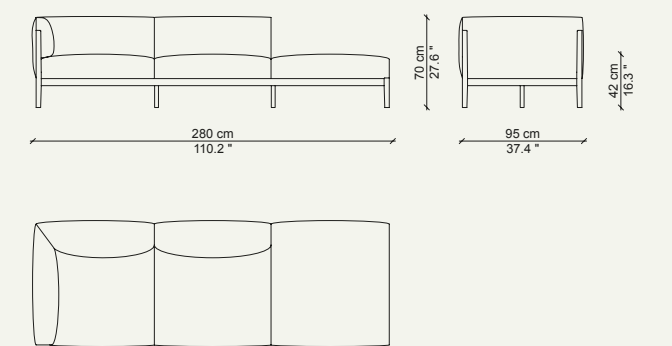
145_41



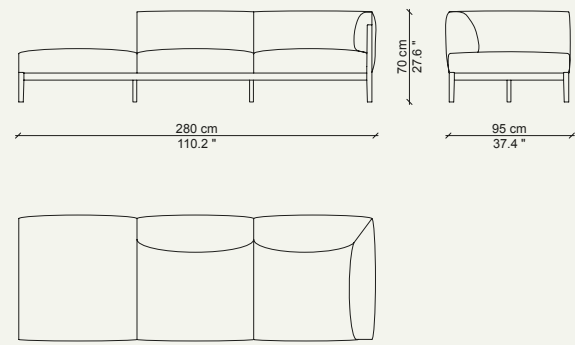
145_42



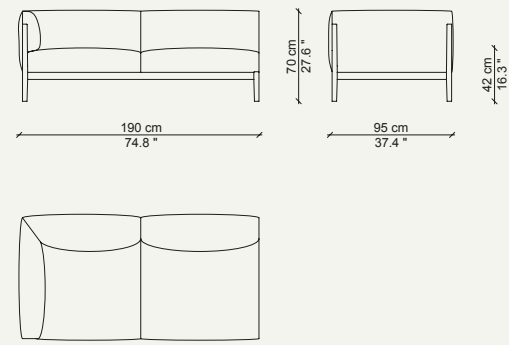
145_06



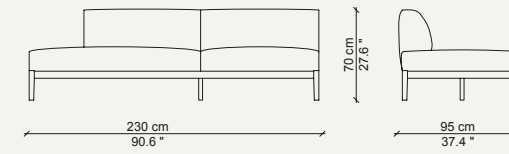
145_07



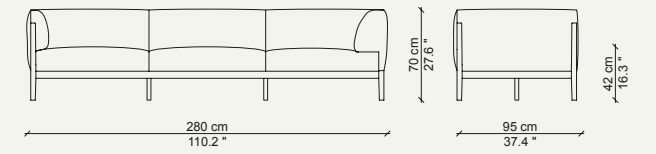
145_08



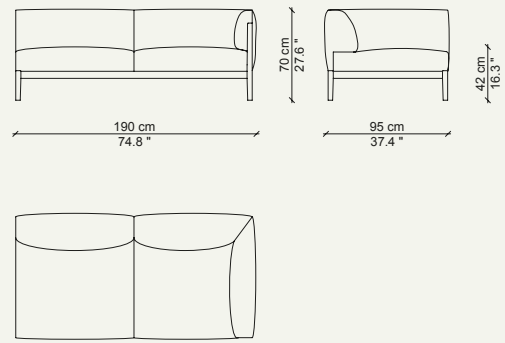
145_11



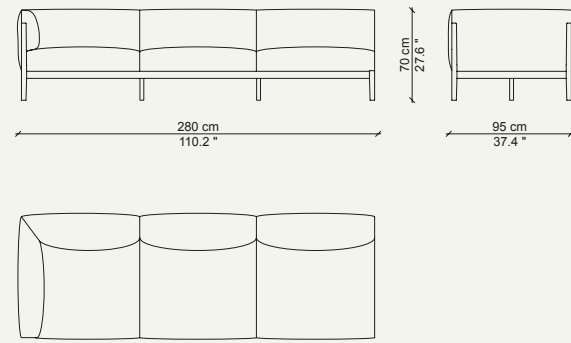
145_16



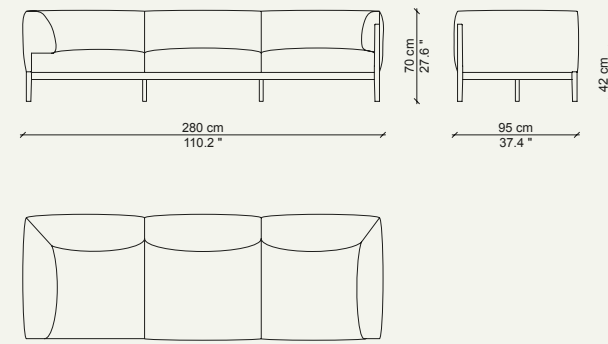
145_21



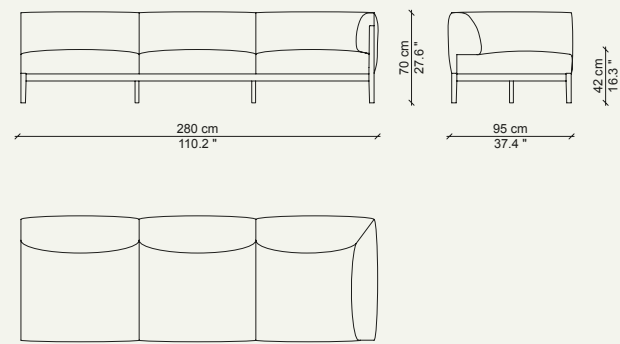
145_12



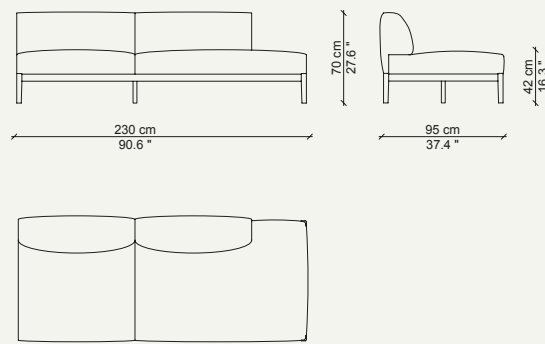
145_13



145_22

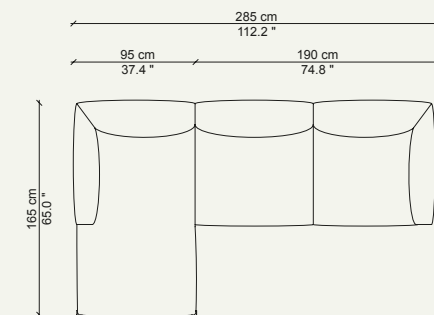


145_14

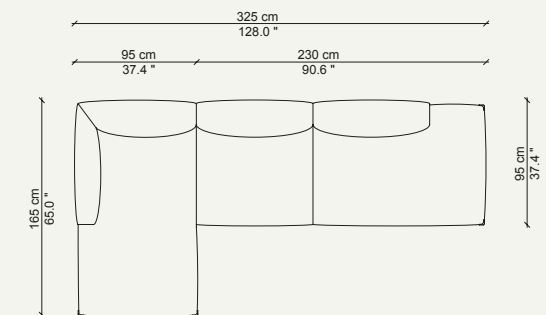


145_15

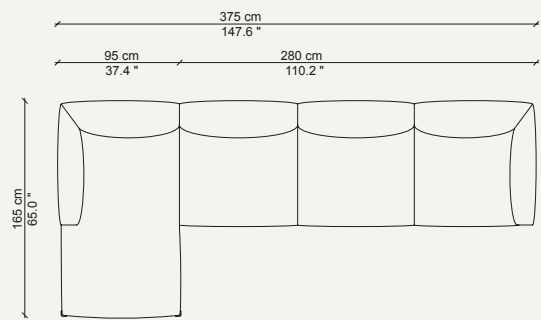
SUGGESTED COMBINATIONS



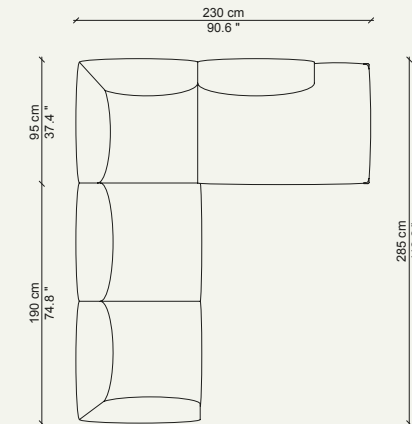
145_41 + 145_12



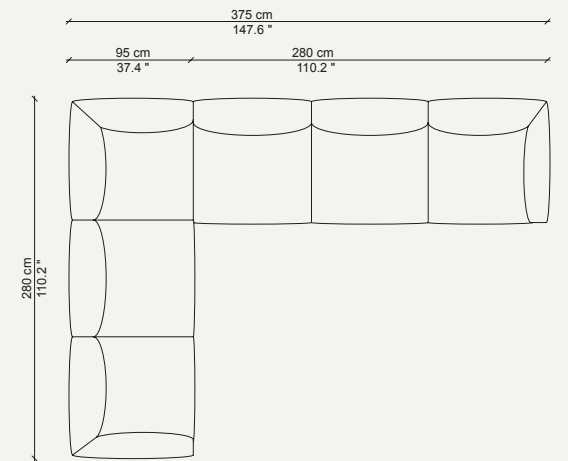
145_41 + 145_15



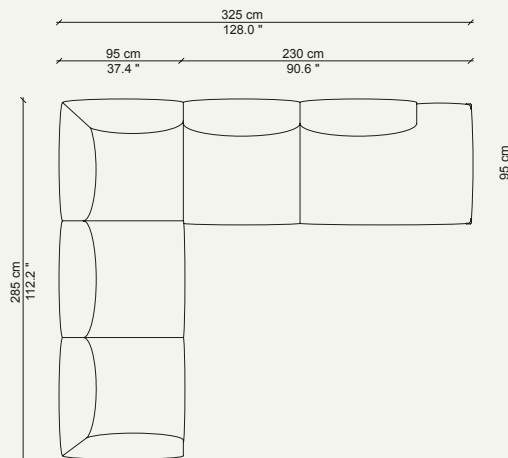
145_41 + 145_14



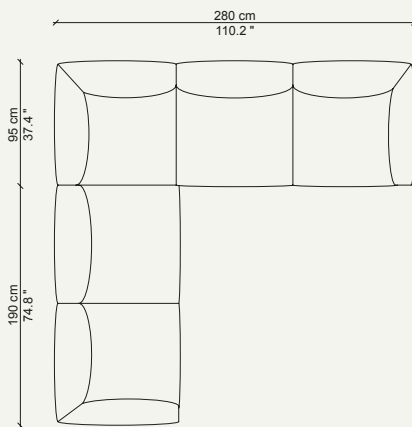
145_11 + 145_26



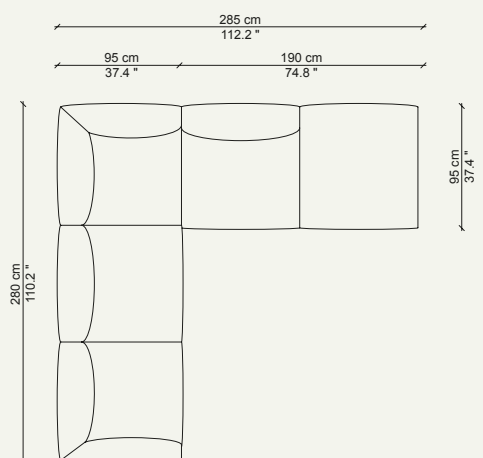
145_21 + 145_14



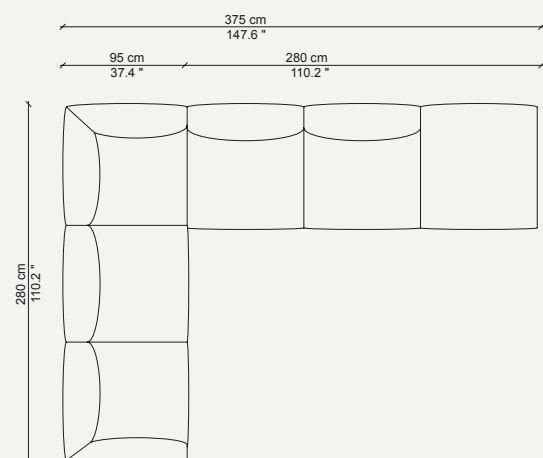
145_21 + 145_15



145_11 + 145_22

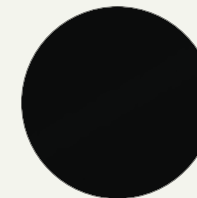


145_21 + 145_33

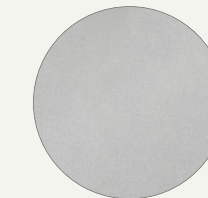


145_21 + 145_35

FINISHES - FINITURE - FINITIONS - AUSFÜHRUNGEN



Matte graphite painted aluminium
Alluminio verniciato grafite opaco
Aluminium verni graphite mat
Aluminium graphit matt lackiert



Anodized aluminium
Alluminio anodizzato naturale
Aluminium anodisé naturel
Eloxiertes aluminium

ENG STRUCTURE Extruded aluminum painted matte graphite or anodized aluminium. Joint fittings in cast aluminum. **INTERNAL STRUCTURE** In tubular iron with elastic webbing, flexible variable density polyurethane foam padding, covered in polyester batting of different weights. **UPHOLSTERY** In leather or fabric, removable. **FEET** In plastic.

ITA STRUTTURA Estrusi di alluminio verniciato grafite opaco o anodizzato naturale. **STRUTTURA INTERNA** In tubolare di ferro con cinghie elastiche, imbottitura in poliuretano espanso flessibile a densità differenziate, rivestito in ovatta di poliestere con diverse grammature. **RIVESTIMENTO** in pelle o tessuto, amovibile. **PIEDINI** In materiale plastico.

FRA STRUCTURE Aluminium extrudé peint couleur graphite mat ou anodisé naturel. **STRUCTURE INTERNE** En tube de fer avec sangles élastiques, rembourrage en mousse polyuréthane souple à densité différenciée, recouvert d'ouate de polyester de grammages divers. **REVÊTEMENT** En cuir ou tissu, déhoussable. **EMBOUTS** En matière plastique.

DE GESTELL Stranggepresste Aluminiumprofile mit Lackierung in Graphit matt oder eloxiertes aluminium. **INNENGESTELL** Aus Hohlprofil aus Metall mit elastischen Gurten, Polsterung aus flexiblem PU-Schaum mit unterschiedlicher Dichteverteilung. **Überzug** aus Polyesterwatte mit unterschiedlichem GEWICHT. **BEZUG** Leder oder Stoff, abziehbar. **FÜSSE** Aus Kunststoff.



50% Metal
22% Rubber
17% Upholstery
7% Fiber
4% Plastic

CERTIFICATIONS - CERTIFICAZIONI - CERTIFICATIONS - ZERTIFIKATE

BIFMA