

BUTTERFLY



INFO PRODOTTO

DESIGNER: PATRICIA URQUIOLA

TIPOLOGIA: DIVANI

COLLEZIONE: OUTDOOR

ANNO: 2015

DESCRIZIONE

BUTTERFLY PRENDE IL SUO NOME DALLA FORMA A "FARFALLA" CHE DISEGNA L'ANGOLO ESTERNO DI UNIONE TRA BRACCIOLO E SCHIENALE. E' UN SISTEMA DI SEDUTE componibili che risponde in modo efficace ad esigenze di modularità e comfort, proponendo un utilizzo libero e informale. La struttura modulare si sviluppa intorno ad un pouf, il pezzo base, che integrato con schienale e/o bracciolo diventa poi un elemento centrale o terminale, destro o sinistro. Dall'accostamento tra questi elementi, tramite un semplice sistema di giunzione, nascono configurazioni libere e versatili, dai divani lineari a soluzioni angolari, da un accostamento vis-à-vis a soluzioni lounge. Forme generose e sinuose caratterizzano questo primo divano tessile della collezione B&B Italia Outdoor. Completamente imbottito, sfrutta la tecnologia produttiva propria dell'azienda, con soluzioni e materiali studiati per un utilizzo outdoor, per portare all'esterno la qualità e il comfort che da sempre contraddistinguono le sedute indoor. Il sistema nasce con una famiglia di complementi, tavolini e consolle, perfettamente integrati con le sedute, consentendo di progettare molteplici composizioni e rispondendo alle differenti esigenze di personalizzazione dello spazio. La forte componente materica del rivestimento e la morbidezza delle forme di Butterfly rappresentano un invito al comfort, aspetti che, unitamente alla modularità del sistema, lo rendono ideale per progetti trasversali, dall'hotellerie alla nautica.

BUTTERFLY

INFORMAZIONI TECNICHE

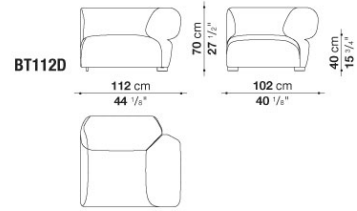
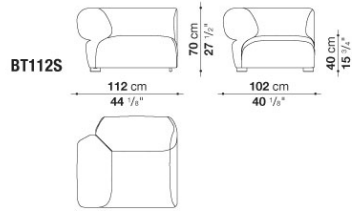
- **TELAIO INTERNO:**
TUBOLARI E PROFILATI D'ACCIAIO
- **IMBOTTITURA TELAIO INTERNO:**
SCHIUMA DI POLIURETANO FLESSIBILE A FREDDO BAYFIT® (BAYER®), FODERA IN FIBRA DI POLIESTERE
CON TRATTAMENTO IDROREPELENTE
- **PIEDINI ED ELEMENTI DI FISSAGGIO:**
MATERIALE TERMOPLASTICO
- **RIVESTIMENTO:**
TESSUTO (CATEGORIE LIMITATE)

BUTTERFLY

DISEGNI TECNICI

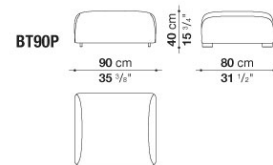
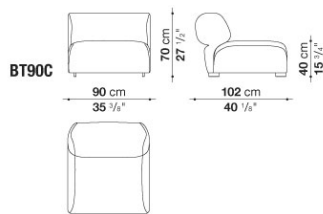
BT112S

BT112D



BT90C

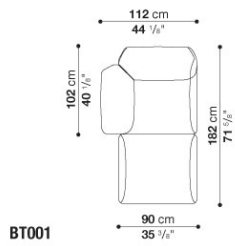
BT90P



BUTTERFLY

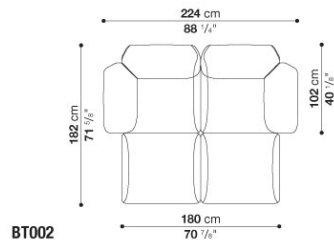
COMPOSIZIONI

01



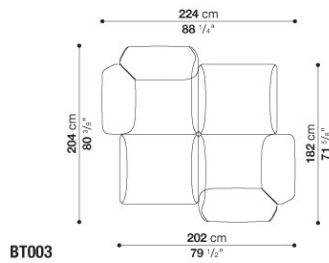
BT001

02



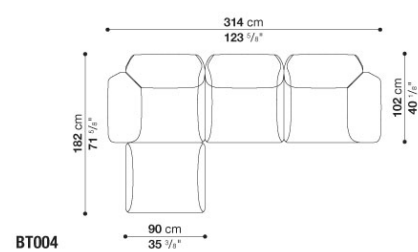
BT002

03



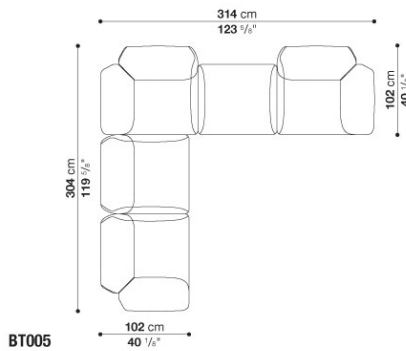
BT003

04



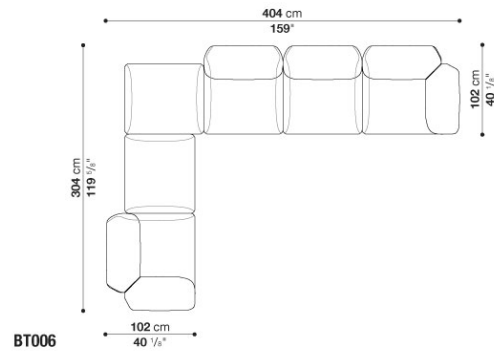
BT004

05



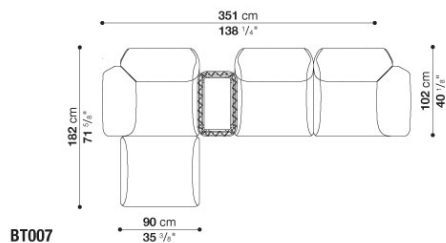
BT005

06



BT006

07



BT007