

ATLAS



design
Mauro Lipparini 2016

STRUTTURA: legno

IMBOTTITURA STRUTTURA: poliuretano espanso a quote differenziate (PF35FR+T40P+TL30 + NF21), rivestito con accoppiato in cotone 100%, ovatta gr.380 e fodera di vellutino accoppiato 6mm

IMBOTTITURA CUSCINO SEDUTA: poliuretano espanso a quote differenziate (T35+40MH6+SOFT35S), rivestito con cotone 100% accoppiato a fibre di poliestere

IMBOTTITURA CUSCINI SCHIENALE: rivestimento in cotone antipiuma accoppiato a resinato; riempitura in misto piuma (70% piuma d'oca e 30% fibra di poliestere)

PIANO DI MOLLEGGIO: cinghie elastiche

SCHIENETTA: struttura in metallo con cinghie elastiche, rivestita con fodera di vellutino accoppiato 6mm

ALTEZZA SEDUTA: 41 cm

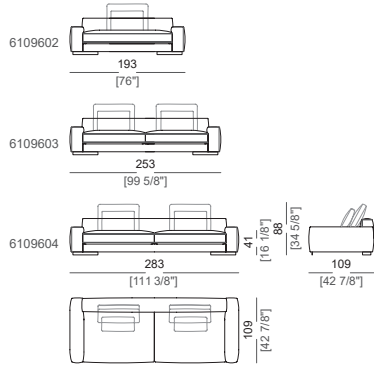
ALTEZZA BRACCIOLO: 53 cm (LARGE) 47 cm (SLIM)

PIEDI: metallo finitura black nickel, oppure verniciato marrone micaceo o oxy grey, h.5 cm

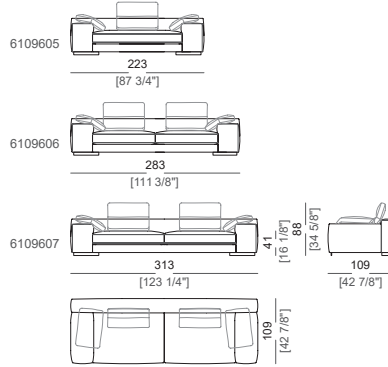
BORDINO: disponibile nei colori: bianco (100), crema (101), senape (102), beige (103), verde (104), marrone (105), testa di moro (106), bordeaux (107), viola (108), grigio chiaro (109), grigio scuro (110), sabbia (111), grigio oliva (112), grigio ardesia (113), grigio azzurro (114) e acqua marina (115)

ATLAS

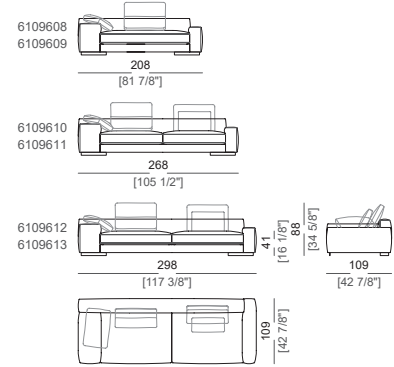
Divano SLIM



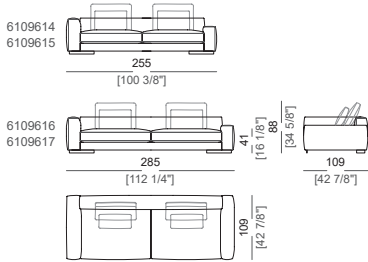
Divano LARGE



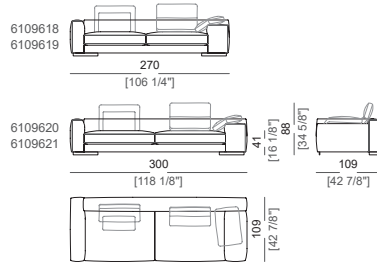
Divano COMBO



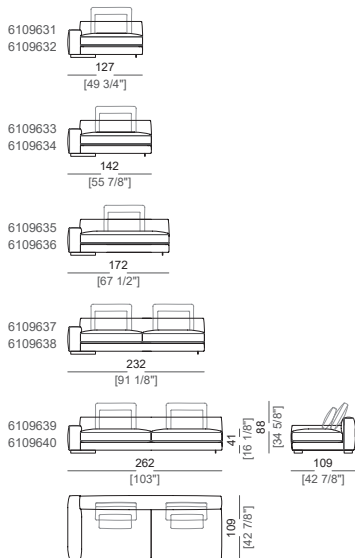
Divano angolare SLIM



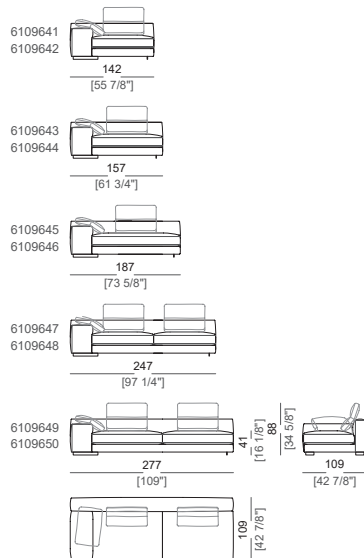
Divano angolare LARGE



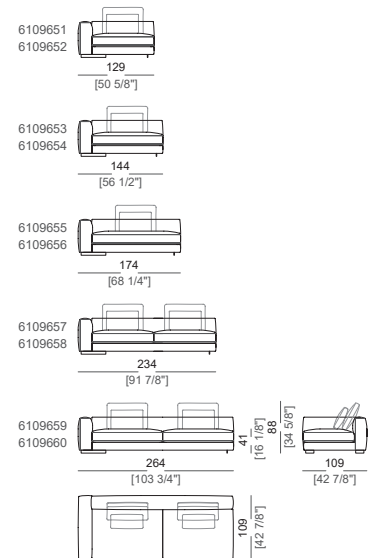
Laterale SLIM dx o sx



Laterale LARGE dx o sx

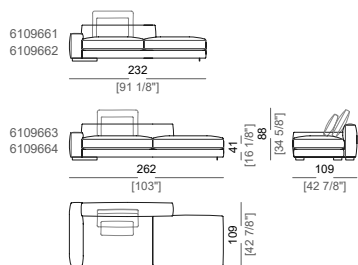


Laterale angolare dx o sx

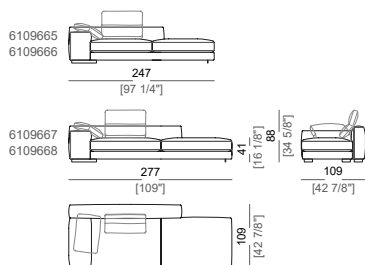


ATLAS

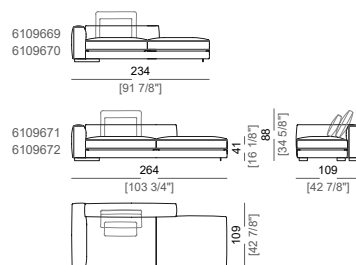
Laterale SLIM con pouf dx o sx



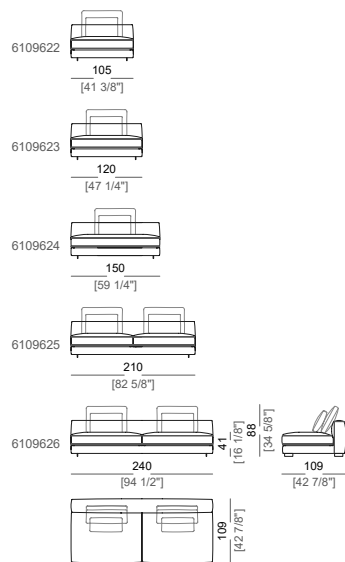
Laterale LARGE con pouf dx o sx



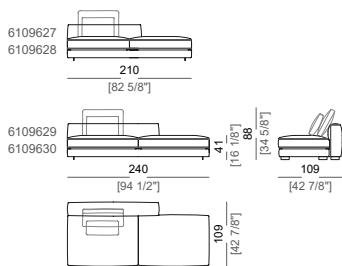
Laterale angolare dx o sx con pouf dx o sx



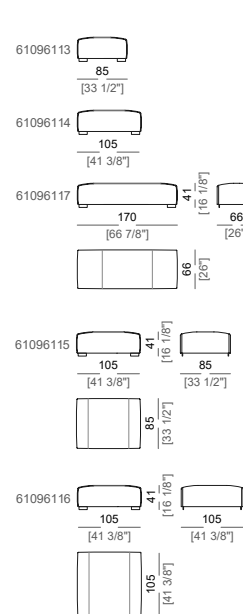
Centrale



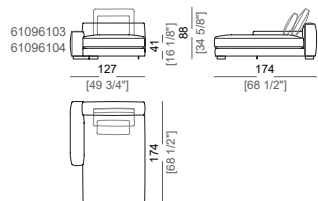
Centrale con pouf dx o sx



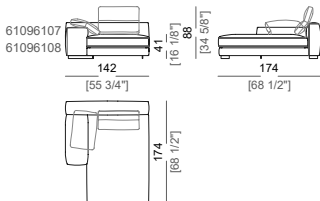
Pouf



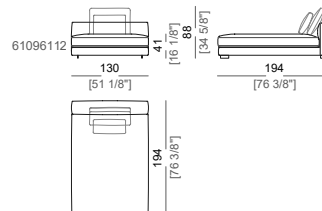
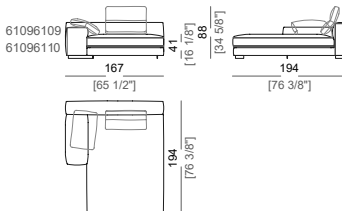
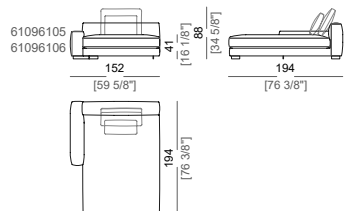
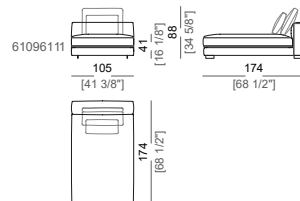
Chaise longue SLIM



Chaise longue LARGE

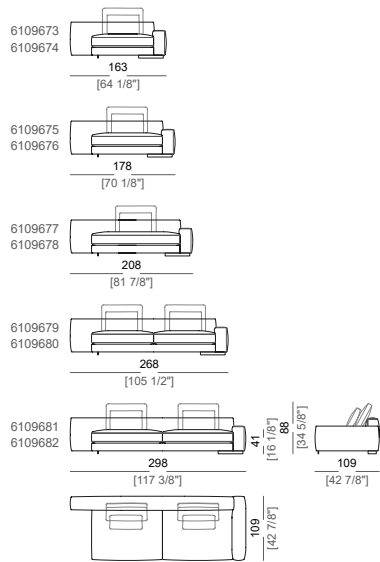


Dormeuse

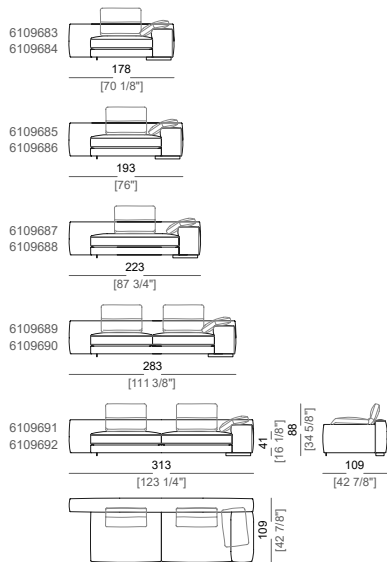


ATLAS

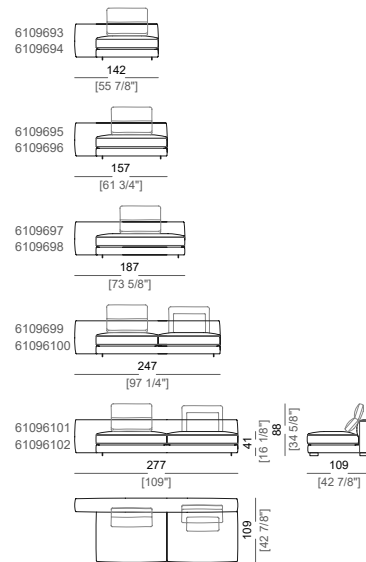
Laterale SLIM con schienale dx o sx



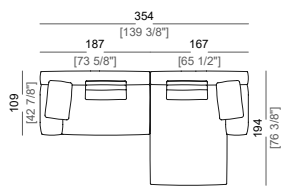
Laterale LARGE con pouf dx o sx



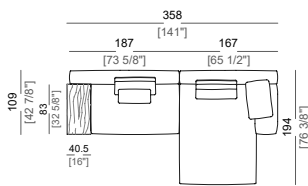
Centrale con schienale dx o sx



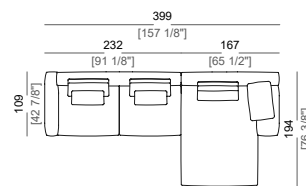
Composizione A



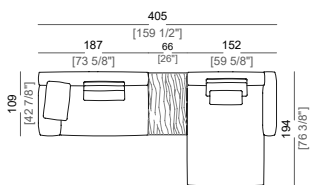
Composizione B



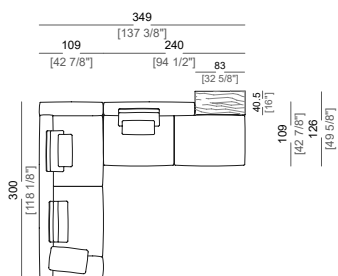
Composizione C



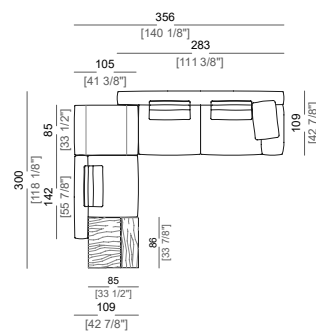
Composizione D



Composizione F

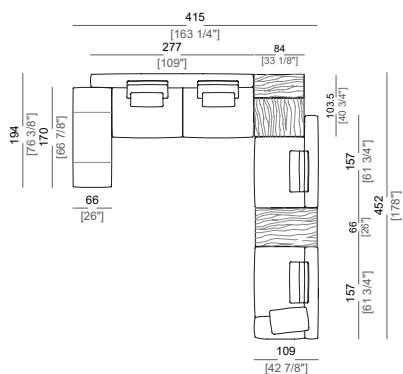


Composizione G

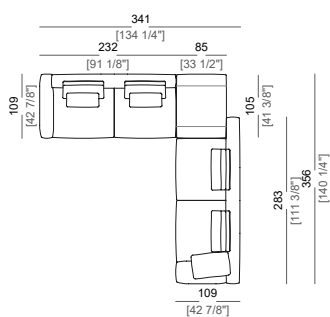


ATLAS

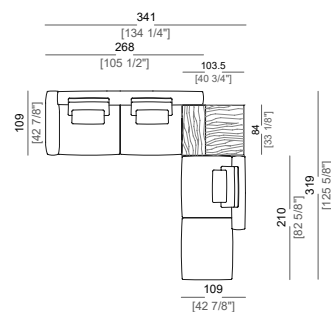
Composizione H



Composizione L



Composizione M



Composizione N

