

# FLEXFORM

MADE IN ITALY



> OUTDOOR COLLECTION

**HAMPTONS** *ANTONIO CITTERIO 2021*

CHAISELONGUE | DORMEUSE CHAISE LONGUES | DAYBEDS

---

**FLEXFORM** Spa

Via Einaudi 23/25 20821 Meda (MB) Italy | Tel. +39 0362 3991 | Fax +39 0362 399228 | [info@flexform.it](mailto:info@flexform.it) | [www.flexform.it](http://www.flexform.it)

---

## HAPTONS | ANTONIO CITTERIO | 2021

### Struttura

in legno massello di iroko nelle finiture naturale, tinto grigio, laccato bianco. Tiranti e viti in acciaio inox 316 e rivestita con cinghie elastiche idrorepellenti nei colori bianco 9007, sabbia 9001, grigio 9003, antracite 9005

### Schienale reclinabile

in legno massello di iroko nelle finiture naturale, tinto grigio, laccato bianco. Sistema di inclinazione dello schienale in acciaio inox 316 elettrolucidato e cremagliera in materiale termoplastico di colore grigio

### Cuscino a rullo

in fibra di poliestere e fodera idrorepellente, a richiesta con supplemento di prezzo

### Cuscino seduta e schienale

in fibra di poliestere con inserto in materiale indeformabile a densità unica rivestito in tessuto idrorepellente

### Profilo rivestimento

la confezione prevede un profilo in gros grain che può essere realizzato in tutti i colori della cartella campioni

### Rivestimento

in tessuto sfoderabile

### Piedi

in alluminio nelle finiture spazzolato opaco, brunito. Appoggio a terra su puntali in materiale termoplastico

### Cover

in materiale impermeabile. A richiesta e con supplemento di prezzo

### Structure

in solid iroko with natural, stained grey or lacquered white finish. Supports and screws in 316 stainless steel, covered with water-repellent elastic webbing in the following colors: white 9007, sand 9001, grey 9003, anthracite 9005

### Reclinable backrest

in solid iroko with natural, stained grey or lacquered white finish. Backrest recliner system in electropolished 316 stainless steel and bracket in grey thermoplastic material

### Bolster

in polyester fiber with water-repellent casing; upon request with upcharge

### Seat and backrest cushion

in polyester fiber with insert in crushproof single-density material, covered in water repellent fabric

### Upholstery piping

fine tailoring includes grosgrain piping that can be crafted in all the colors on the sample board

### Upholstery

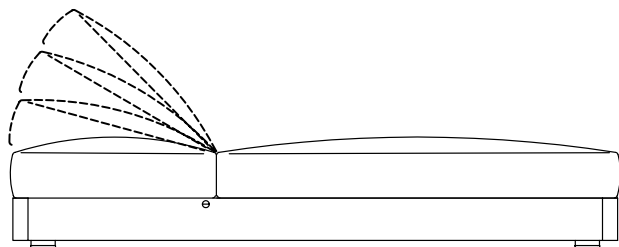
in removable fabric

### Feet

in aluminum with matte brushed or burnished finish. Rests on tips made of thermoplastic material

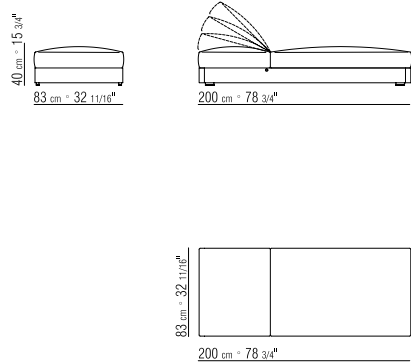
### Cover

in waterproof material; upon request, with upcharge





289G8



289M4

289M7

289M8

